

# Шиберно-ножевые задвижки серии FK

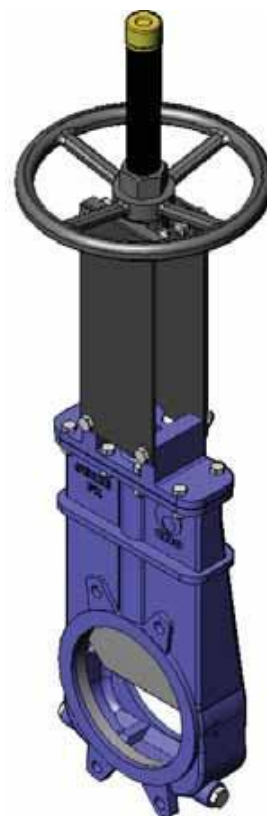
## Основные конструктивные особенности шиберного затвора гильотинного типа:

- Шиберно-ножевая задвижка однонаправленного действия, межфланцевая.
- Цельный литой корпус из чугуна или стали с опорными направляющими ножа.
- Высокая пропускная способность при низких перепадах давления.
- Возможность использования различных материалов уплотнений и набивки сальника.
- Строительная длина (расстояние между торцами) по стандартам компании СМО.
- Направление потока указывает стрелка на корпусе задвижки.
- Два отверстия для очистки расположены в нижней части корпуса.

### Основные области применения:

Данная задвижка предназначена для работы с сухими материалами, такими как порошкообразные и гранулированные продукты. Задвижка рекомендуется для работы с токсичными и опасными веществами, благодаря полной внешней герметичности. В основном используется для подачи самотеком сухих твердых продуктов. Применяется в следующих отраслях:

- горнодобывающая промышленность;
- элеваторы;
- теплоэлектростанции;
- химические заводы;
- пищевая промышленность;
- сушильные установки.



### Зависимость рабочего давления от размеров

Размеры DN, мм *	Рабочее давление, кг/см <sup>2</sup> (Bar)
DN50 - DN150	3
DN200 - DN300	2
DN350 - DN400	1,5
DN450 - DN1200	1

\* По индивидуальному заказу размеры могут быть увеличены.

Данная задвижка обычно монтируется под бункером, чтобы избежать скопления твердых частиц в районе седлового уплотнения. Задвижка имеет специальную кон-струкцию корпуса и устанавливается так, чтобы направление стрелки на корпусе совпа-дало с направлением потока.

Конструкция седла задвижек серии FK аналогична задвижкам серии А, отличаются лишь рабочие давления задвижек FK.

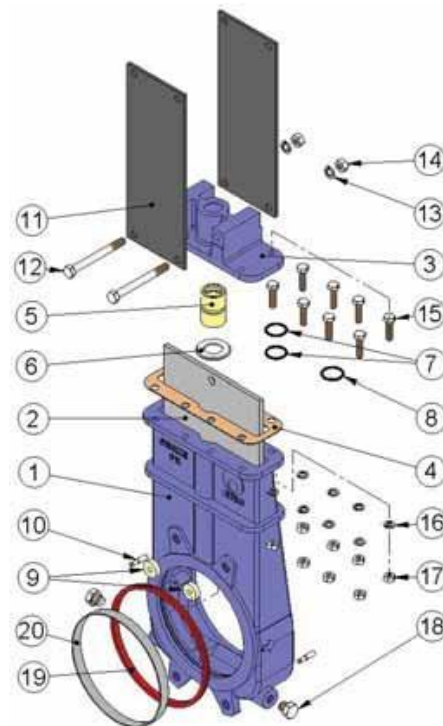
**Стандартные фланцевые соединения:** DIN PN10 и ANSI B16.5 (класс 150). **Прочие фланцевые соединения:** DIN PN 6, DIN PN 16.

### Досье качества:

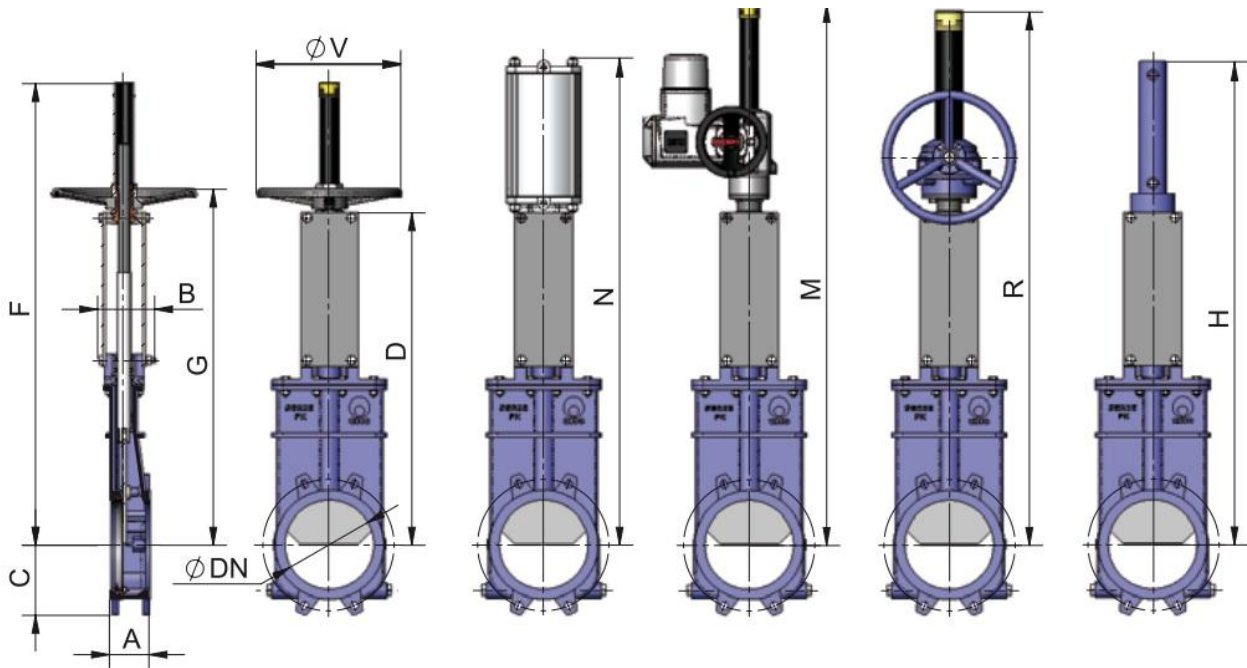
Все шиберные задвижки гильотинного типа проходят гидравлические испытания водой на предприятиях СМО. При необходимости вы можете получить сертификаты материалов и сертификаты проведенных испытаний.

### Список стандартных компонентов

Компонент	Исполнение из чугуна	Исполнение из нержавеющей стали
1. Корпус	GG25	CF8M
2. Нож	AISI304	AISI316
3. Крышка	GG25	CF8M
4. Седловое уплотнение	Картон	Картон
5. Гильза	Нейлон	Нейлон
6. Стопорное кольцо	AISI304	AISI316
7. Внутреннее тороидальное уплотнение	Нитрил	Нитрил
8. Внешнее тороидальное уплотнение	Нитрил	Нитрил
9. Седло	RCH1000	RCH1000
10. Стопор ножа	F-111+Бронза	AISI316 +Бронза
11. Опорная пластина	S275JR	S275JR
12. Болт	Цинк 5.6	A-2
13. Кольцо	Цинк ST	A-2
14. Гайка	Цинк 5.6	A-2
15. Болт	Цинк 5.6	A-4
16. Кольцо	Цинк ST	A-4
17. Гайка	Цинк 5.6	A-4
18. Заглушка нарезная	A-2	A-4
19. Уплотнение	ЭПДМ	ЭПДМ
20. Кольцо	AISI316	AISI316



# Основные размеры



Основные размеры

DN	A	B	C	D	F	G	ØV	N	M	R	H
50	60	91	61	323	492	362	225	498	674	620	539
65	60	91	68	362	531	401	225	550	713	659	593
80	64	91	91	404	573	443	225	608	755	701	670
100	64	91	104	453	622	492	225	680	804	750	739
125	70	101	118	511	730	550	225	774	862	808	827
150	76	101	130	574	793	613	225	866	921	871	906
200	89	118	158	745	1036	798	325	1090	1209	1164	1146
250	114	118	196	880	1271	933	325	1287	1344	1299	1331
300	114	118	230	1005	1396	1058	380	1462	1469	1424	1524
350	127	290	255	1141	1681	1250	460	1724	1648	1680	1720
400	140	290	290	1266	1806	1375	460	1899	1823	1805	1895
450	152	290	306	1393	2033	1502	460	2081	2160	2082	2112
500	152	290	340	1529	2169	1638	460	2267	2296	2218	2297
600	178	290	398	1782	2522	1891	460	2620	2549	2471	2650

Примечание: Другие размеры по запросу

Завод оставляет за собой право изменять информацию в чертежах без предварительного уведомления заказчика