

# Стеновой затвор серии MR

## Основные конструктивные особенности:

- Щитовой затвор для чистых жидкостей или жидкостей с концентрацией взвешенных частиц.
- Щитовой затвор серии MR имеет круглое сечение.
- Возможно изготовление однонаправленного или двунаправленного варианта щитового затвора.
- Возможно использование различных материалов уплотнений.
- Щитовой затвор предназначен для установки на стену с помощью анкерных или химических креплений.

## Основные области применения

Данный затвор предназначен для установки на стену и перекрывает поток, проходящий через отверстие в стене.

Отверстие должно иметь круглую форму. Затвор имеет уплотнения с 4-х сторон. Если необходим щитовой затвор с квадратным или прямоугольным сечением проходного отверстия, то рекомендуется ознакомиться с серией MC.

## Затвор предназначен для применения в таких областях, как:

- предприятия водоподготовки;
- системы орошения;
- гидроэлектростанции;
- трубопроводы.

## Размеры

От DN150 до DN3000 (по индивидуальному заказу размеры могут быть увеличены). За более подробной информацией о размерах заслонок обращайтесь в СМО.

## Рабочее давление

Максимальное рабочее давление устанавливается в зависимости от потребностей клиента и конкретного проекта. Конструкция затвора зависит от конкретных условий работы в месте предполагаемой установки.

## Строительные работы

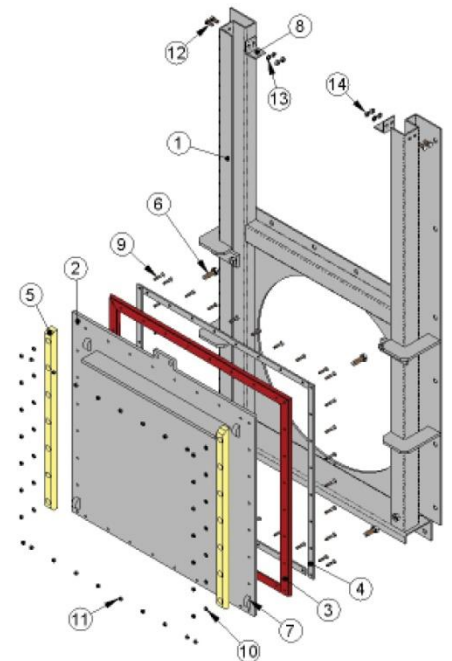
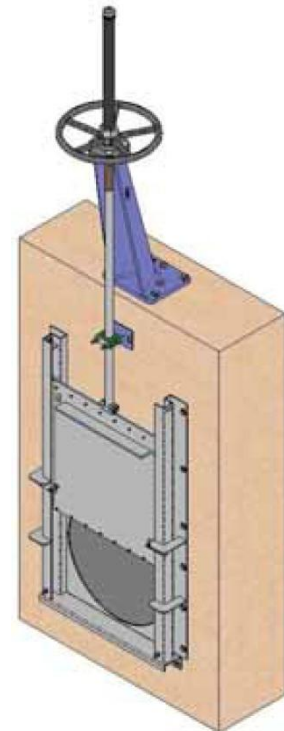
Стандартные стеновые затворы серии MR СМО предназначены для установки на стену с помощью анкерных или химических креплений. Отверстия в стене высверливаются с использованием размеров отверстий и их расположения в корпусе.

## Герметичность

Герметичность затворов MR соответствует требованиям норматива DIN 19569, класс 5 утечки.

## Досье качества

Герметичность седлового уплотнения измеряется приборами. Возможно получение сертификатов материалов и сертификатов испытаний.



## Список стандартных компонентов

Компонент	S275JR	AISI304	AISI316
1. Корпус	S275JR	AISI304	AISI316
2. Нож	S275JR	AISI304	AISI316
3. Уплотнение	ЭПДМ	ЭПДМ	ЭПДМ
4. Фланцевое уплотнение	AISI304	AISI304	AISI316
5. Направляющая ножа	HD-500	HD-500	HD-500
6. Клин	A2	A2	A4
7. Контрклин	AISI316	AISI316	AISI316
8. Концевой стопор	S275JR	AISI304	AISI316
9. Потайной болт	A2	A2	A4
10. Кольцо	A2	A2	A4
11. Самоконтрящаяся гайка	A2	A2	A4
12. Болт	Цинк 5.6	A2	A4
13. Шайба	Цинк 5.6	A2	A4
14. Гайка	Цинк 5.6	A2	A4

