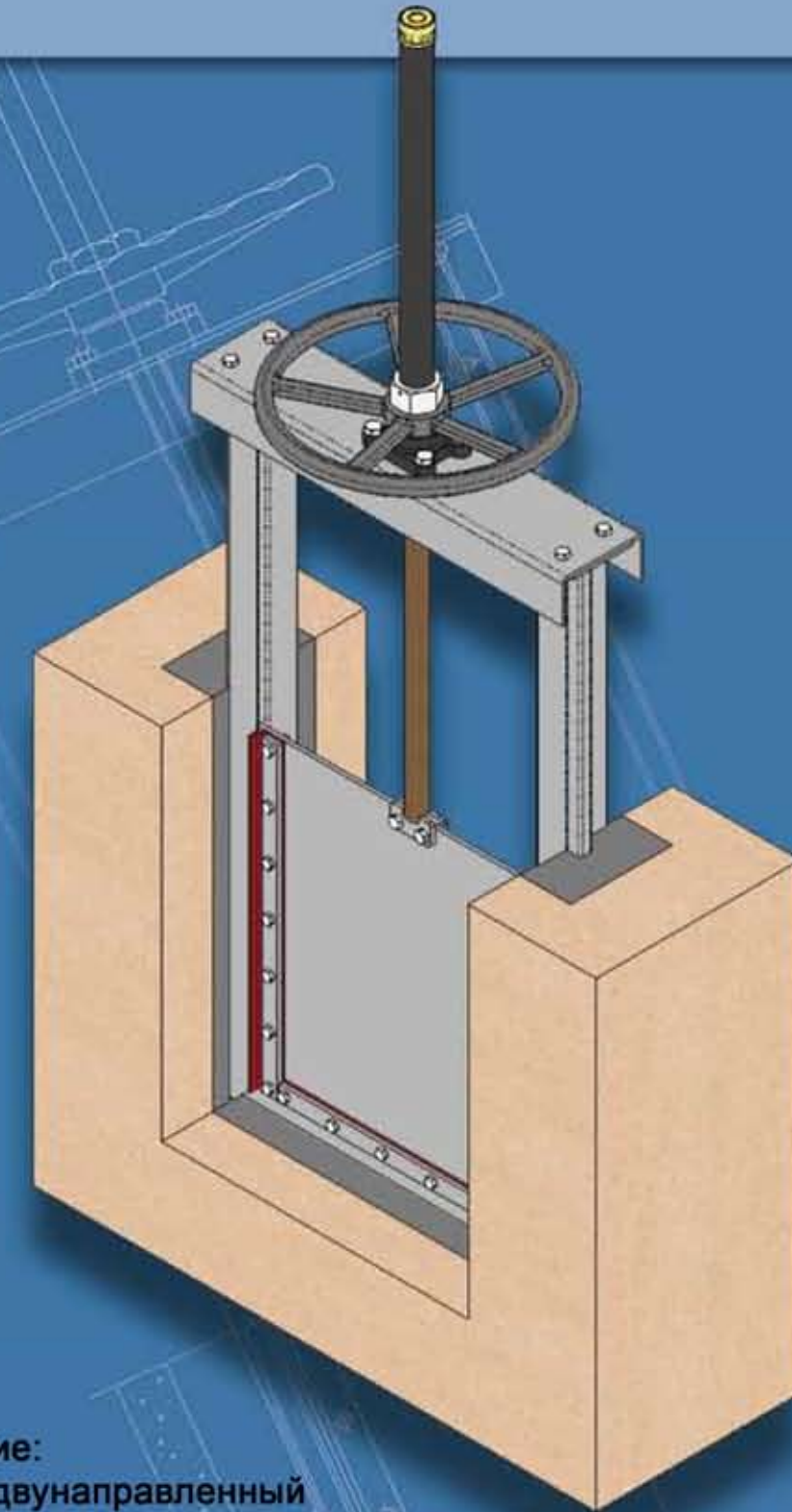
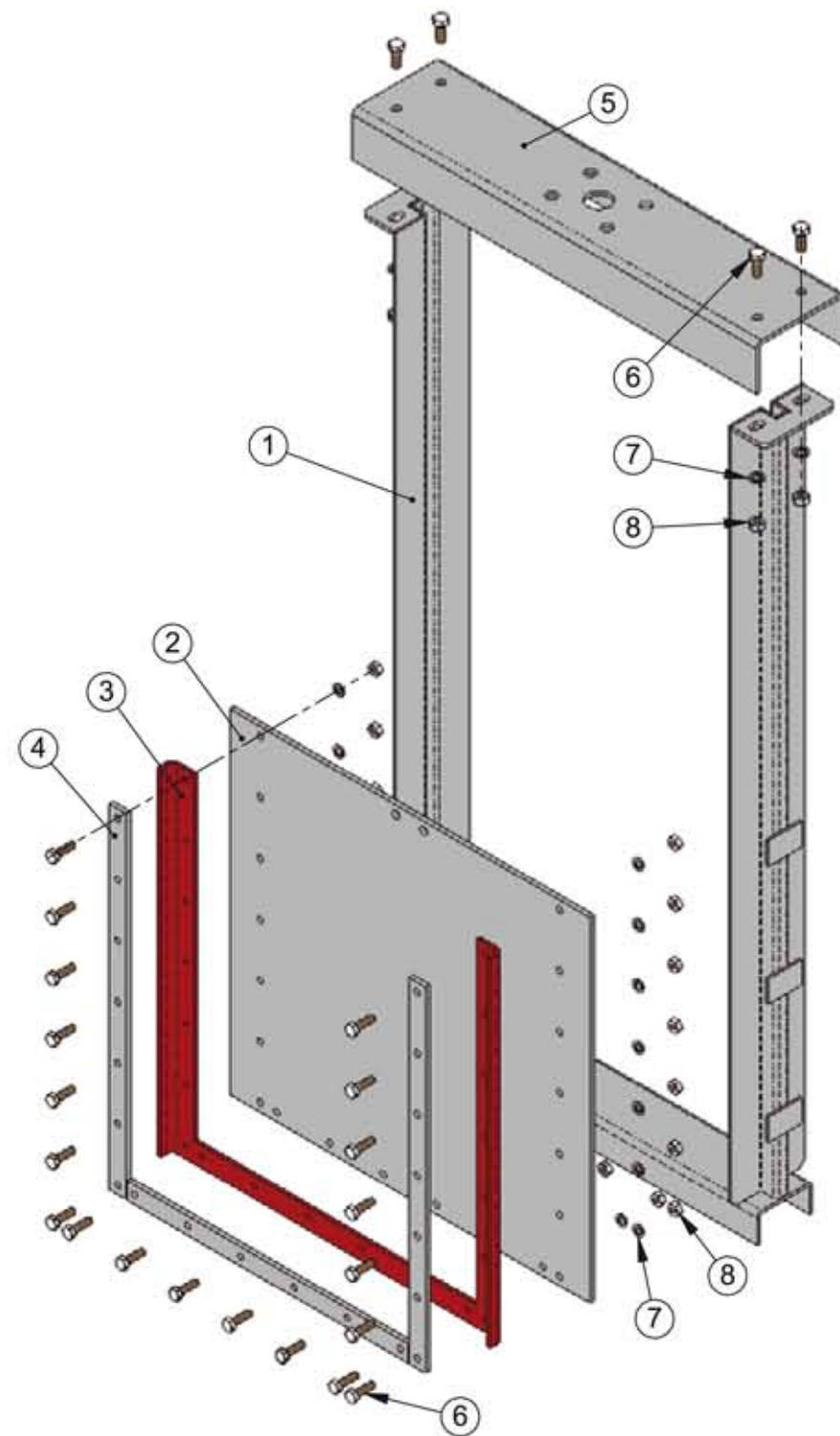


КАНАЛЬНЫЙ ЗАТВОР СЕРИИ СА



Поз.	ОПИСАНИЕ	S275JR	AISI-304	AISI-316
1	Корпус	S275JR	AISI-304	AISI-316
2	Щит	S275JR	AISI-304	AISI-316
3	Уплотнение	EPDM	EPDM	EPDM
4	Прижимной фланец	AISI-304	AISI-304	AISI-316
5	Траверса	S275JR	AISI-304	AISI-316
6	Болт	A-2	A-2	A-4
7	Шайба	A-2	A-2	A-4
8	Гайка	A-2	A-2	A-4

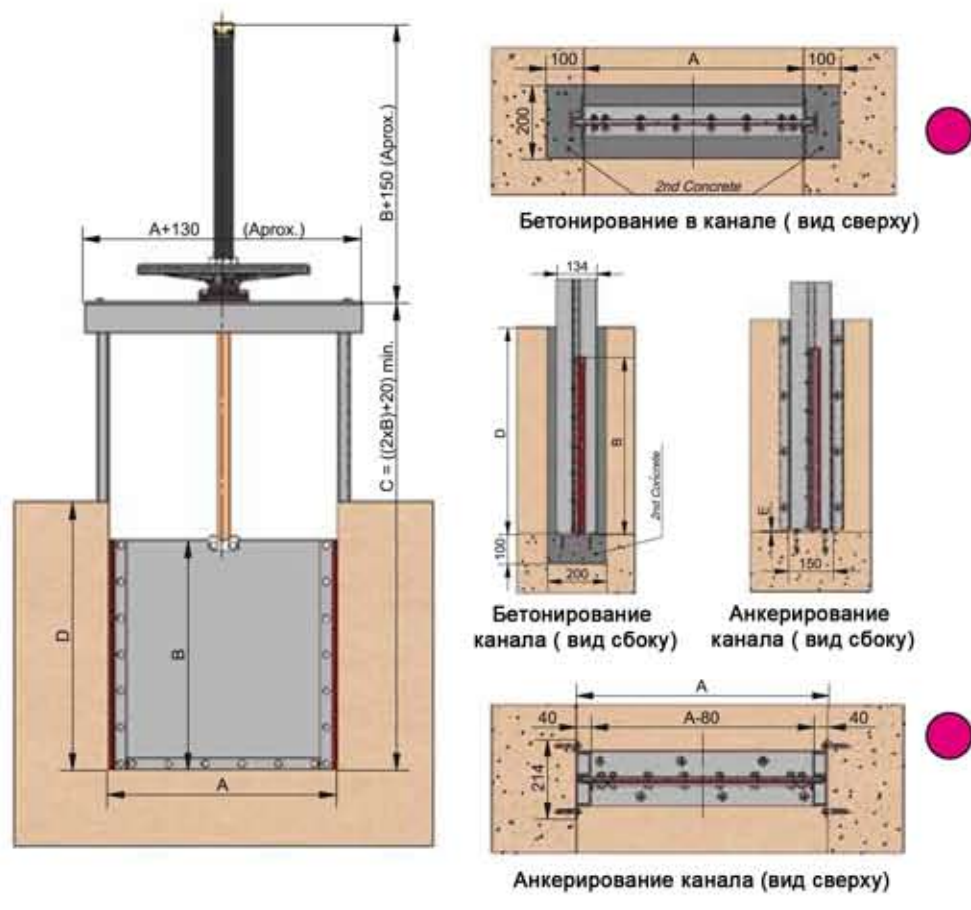
Применение:
 Одно или двунаправленный щитовой каналный затвор для чистых и загрязненных джжкостей. Трехстороннее уплотнение.
Сфера применения: в каналах

РАЗМЕРЫ				
A	E	B	C*	D*
150	6	150	320	150
200	6	200	420	200
250	6	250	520	250
300	6	300	620	300
350	6	350	720	350
400	6	400	820	400
450	6	450	920	450
500	6	500	1020	500
600	6	600	1220	600
700	6	700	1420	700
800	6	800	1620	800
900	6	900	1820	900
1000	6	1000	2020	1000
1100	8	1100	2220	1100
1200	8	1200	2420	1200
1300	8	1300	2620	1300
1400	8	1400	2820	1400
1500	8	1500	3020	1500
1600	8	1600	3220	1600
1700	8	1700	3420	1700
1800	8	1800	3620	1800
1900	8	1900	3820	1900
2000	8	2000	4020	2000
2200	10	2200	4420	2200
2400	10	2400	4820	2400
2600	10	2600	5220	2600
2800	10	2800	5620	2800
3000	10	3000	6020	3000

* → Минимальные размеры

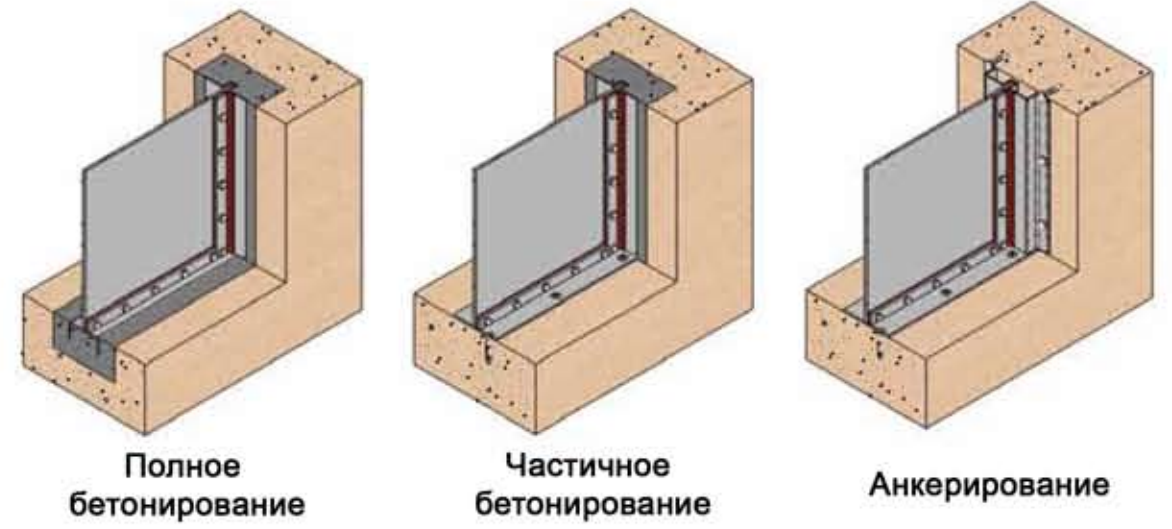
Для определения размеров:
Ширина x Высота = AXB

Другие размеры по запросу

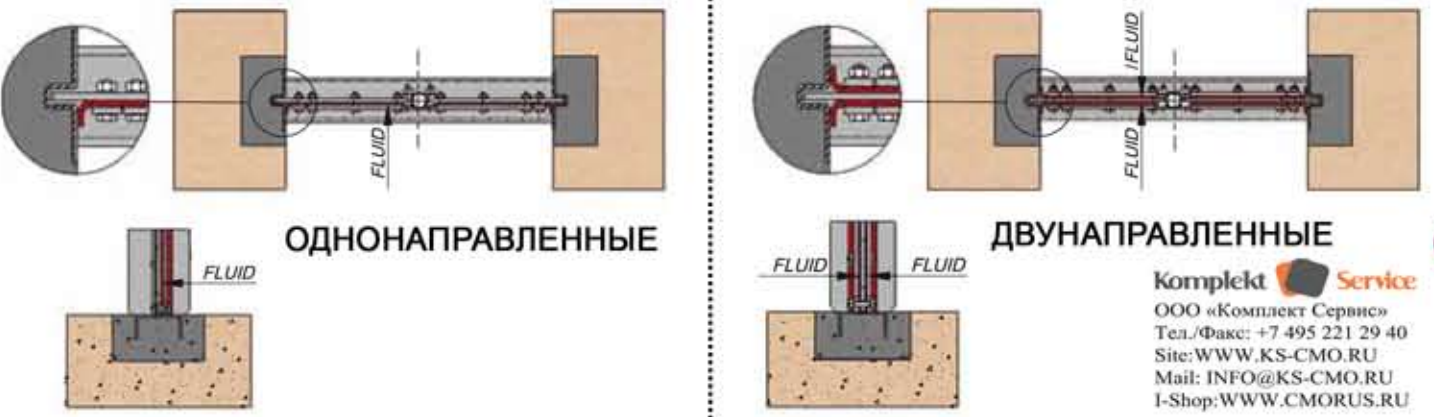


Завод оставляет за собой право изменять информацию в чертежах без предварительного уведомления заказчика

МЕТОДЫ УСТАНОВКИ

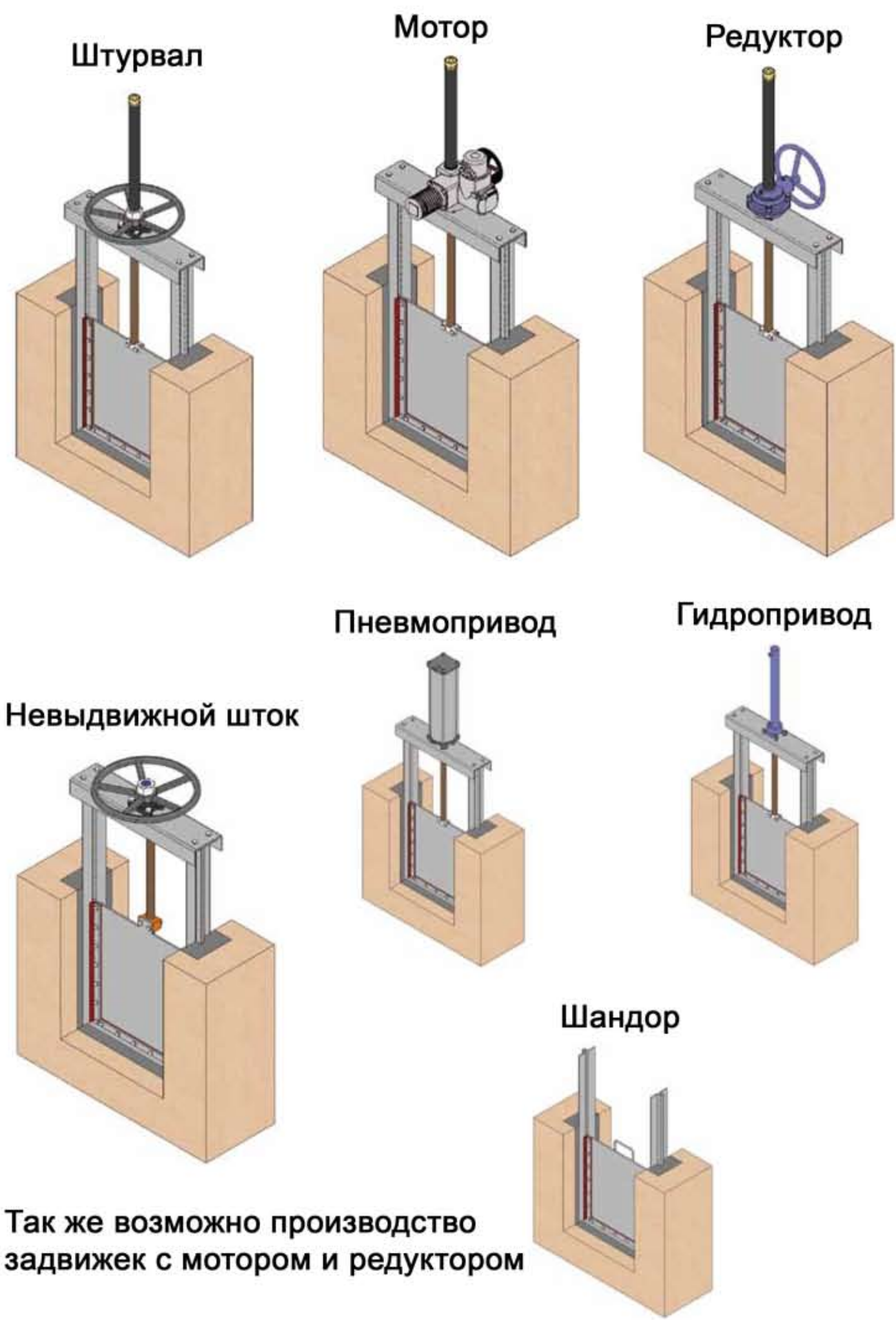


ТИПЫ УПЛОТНЕНИЙ



Komplekt Service
 ООО «Комплект Сервис»
 Тел./Факс: +7 495 221 29 40
 Site: WWW.KS-CMO.RU
 Mail: INFO@KS-CMO.RU
 I-Shop: WWW.CMORUS.RU

ПРИВОДЫ



Так же возможно производство задвижек с мотором и редуктором