

Поз.	Описание	GG25	CF8M
1	Корпус	GG25	CF8M
2	Нож	AISI-304	AISI-316
3	Сальник	GGG 50	CF8M
4	Набивка сальника	SYNT + PTFE	SYNT + PTFE
5	Уплотнительная прокладка	EPDM	EPDM
6	Седло	EPDM + AISI-304	EPDM + AISI-316
7	Уплотнительное кольцо	EPDM	EPDM
8	Поддерживающие пластины	S275JR	S275JR
9	Муфта	F-111 Цинк	AISI-316
10	Втулка	ST Цинк	A-4
11	Самостоятельная гайка	5.6 Цинк	A-4
12	Болт	5.6 Цинк	A-2
13	Втулка	ST Цинк	A-2

Komplekt Service
 ООО «Комплект Сервис»
 Тел./Факс: +7 495 221 29 40
 Site: WWW.KS-CMO.RU
 Mail: INFO@KS-CMO.RU
 I-Shop: WWW.CMORUS.RU

Komplekt Service

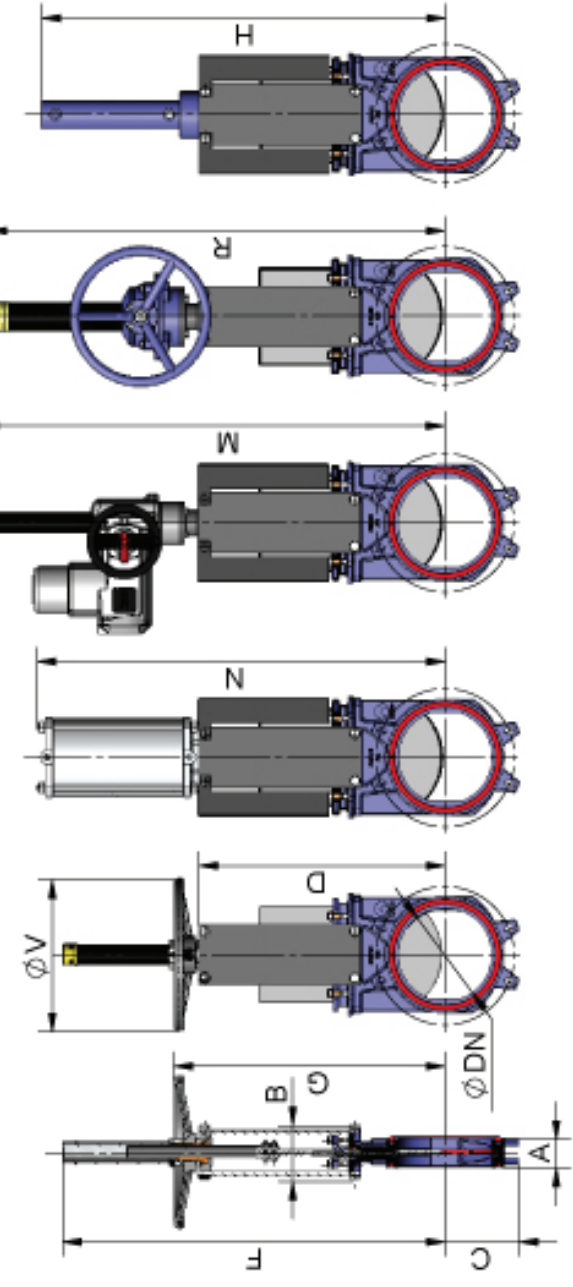
Официальный представитель СМО в России

ШИБЕРНО-НОЖЕВАЯ ЗАДВИЖКА СЕРИИ АВ



Применение:
 Межфланцевая шиберно-ножевая задвижка
 двунаправленного действия для работы
 с жидкостями, содержащими до 5%
 взвешенных частиц

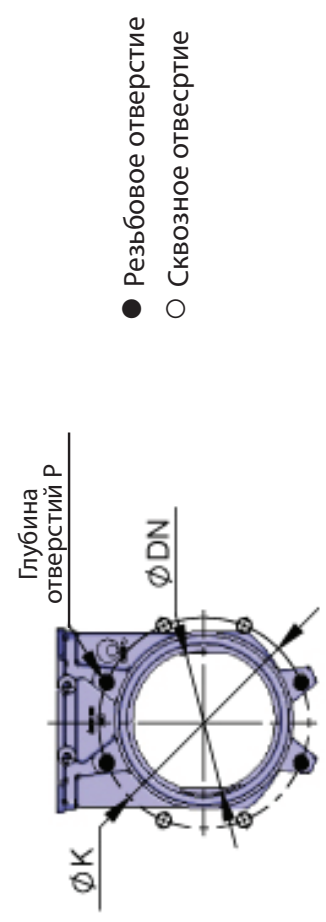




Основные размеры

DN	A	B	C	D	F	G	ØV	N	M	R	H
50	40	91	61	241	410	280	225	413	592	537	457
65	40	91	68	268	437	308	225	455	619	564	499
80	50	91	91	294	463	333	225	496	645	590	560
100	50	91	104	334	503	373	225	559	685	630	620
125	50	101	118	367	588	407	225	630	718	663	683
150	60	101	130	419	638	458	225	711	770	715	755
200	60	118	158	525	816	578	325	871	989	943	927
250	70	118	196	616	1007	669	325	1023	1079	1033	1067
300	70	118	230	704	1095	757	380	1161	1167	1121	1223
350	96	290	247	767	1307	876	460	1350	1272	1305	1346
400	100	290	290	865	1405	974	460	1498	1420	1403	1494
450	106	290	304	969	1629	1098	460	1677	1754	1677	1707
500	110	290	340	1101	1741	1210	460	1839	1866	1788	1869
600	110	290	398	1307	2047	1416	460	2145	2072	1995	2175

Примечание: Другие размеры по запросу.
 Завод оставляет за собой право изменять информацию в чертежах без предварительного уведомления заказчика.

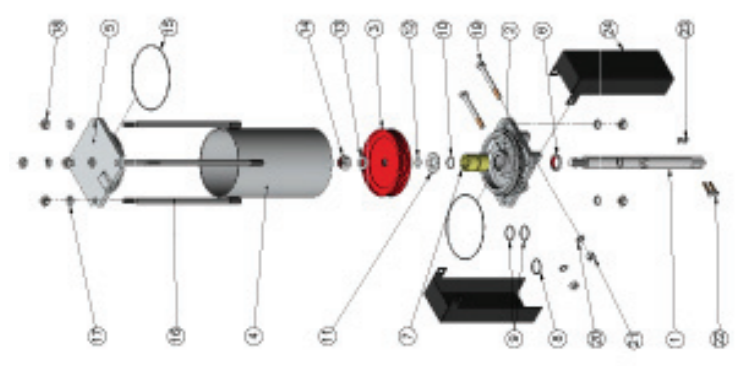


DN	ΔP Kg/Cm ²	Расверловка фланцев									
		DIN PN-10					ANSI-150				
		●	○	M Métrico	P	ØK	○	R UNC	P	ØK	
50	10	4	-	M16	9	125	4	-	5/8"	9	120,6
65	10	4	-	M16	9	145	4	-	5/8"	9	139,7
80	10	4	4	M16	11	160	4	-	5/8"	11	152,4
100	10	4	4	M16	12	180	4	4	5/8"	12	190,5
125	10	4	4	M16	12	210	4	4	3/4"	12	215,9
150	8	4	4	M20	14	240	4	4	3/4"	14	241,3
200	7	4	4	M20	14	295	4	4	3/4"	14	298,4
250	5	8	4	M20	14	350	8	4	7/8"	14	361,9
300	5	8	4	M20	14	400	8	4	7/8"	14	431,8
350	4	12	4	M20	21	460	12	4	1"	21	476,2
400	4	12	4	M24	20	515	12	4	1"	20	539,7
450	3	16	4	M24	22	565	16	4	1 1/8"	22	577,8
500	3	16	4	M24	20	620	16	4	1 1/8"	20	635
600	3	18	4	M27	22	725	18	4	1 1/4"	22	749,3

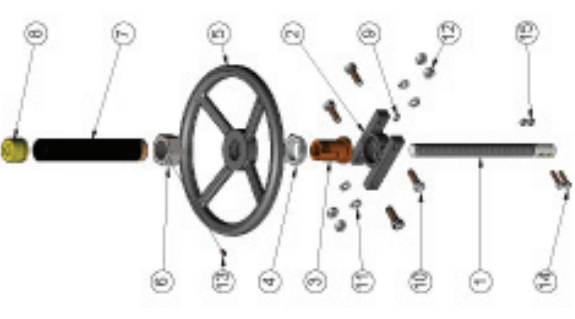
Примечание: Другие размеры по запросу.

ТИПЫ ПРИВОДОВ

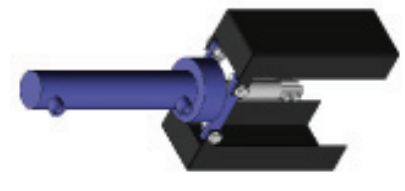
ПНЕВМОПРИВОД		
Поз.	Описание	Материал
1	Шток	AISI-304
2	Дно цилиндра	Алюминий
2	для цилиндра от ДУ 200 мм	GGG 40
3	Поршень	S275JR + EPDM
4	Патрубок цилиндра	Алюминий
5	Крышка цилиндра	Алюминий
5	для цилиндра от ДУ 200 мм	GGG 40
6	Скребок	Нитрил
7	Муфта	Нейлон
8	Внешнее уплотнительное кольцо	Нитрил
9	Внутреннее уплотнительное кольцо	Нитрил
10	Хомут	Сталь
11	Шайба	ST Цинк
12	Уплотнительное кольцо	Нитрил
13	Шайба	ST Цинк
14	Самостопорящаяся гайка	5.6 Цинк
15	Уплотнительное кольцо	Нитрил
16	Стяжной стержень	F-114 Цинк
17	Шайба	ST Цинк
18	Гайка	5.6 Цинк
19	Болт	5.6 Цинк
20	Шайба	ST Цинк
21	Гайка	5.6 Цинк
22	Болт	A-2
23	Самостопорящаяся гайка	A-2
24	Защитные пластины	S275JR



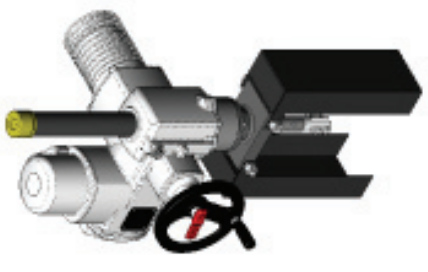
ШТУРВАЛ		
Поз.	Описание	Материал
1	Шток	AISI-303
2	Траверса	GG25
3	Гайка штока	Бронза
4	Муфта	F-111
5	Штурвал	GGG 40
6	Гайка защитного колпачка	5.6 Цинк
7	Защитный колпачок штока	ST-37
8	Заглушка	HD-500
9	Смазочное устройство	Сталь
10	Болт	5.6 Цинк
11	Шайба	ST Цинк
12	Гайка	5.6 Цинк
13	Фиксирующий винт	Сталь
14	Болт	A-2
15	Самостопорящаяся гайка	A-2



Гидроцилиндр



Электропривод



Редуктор

