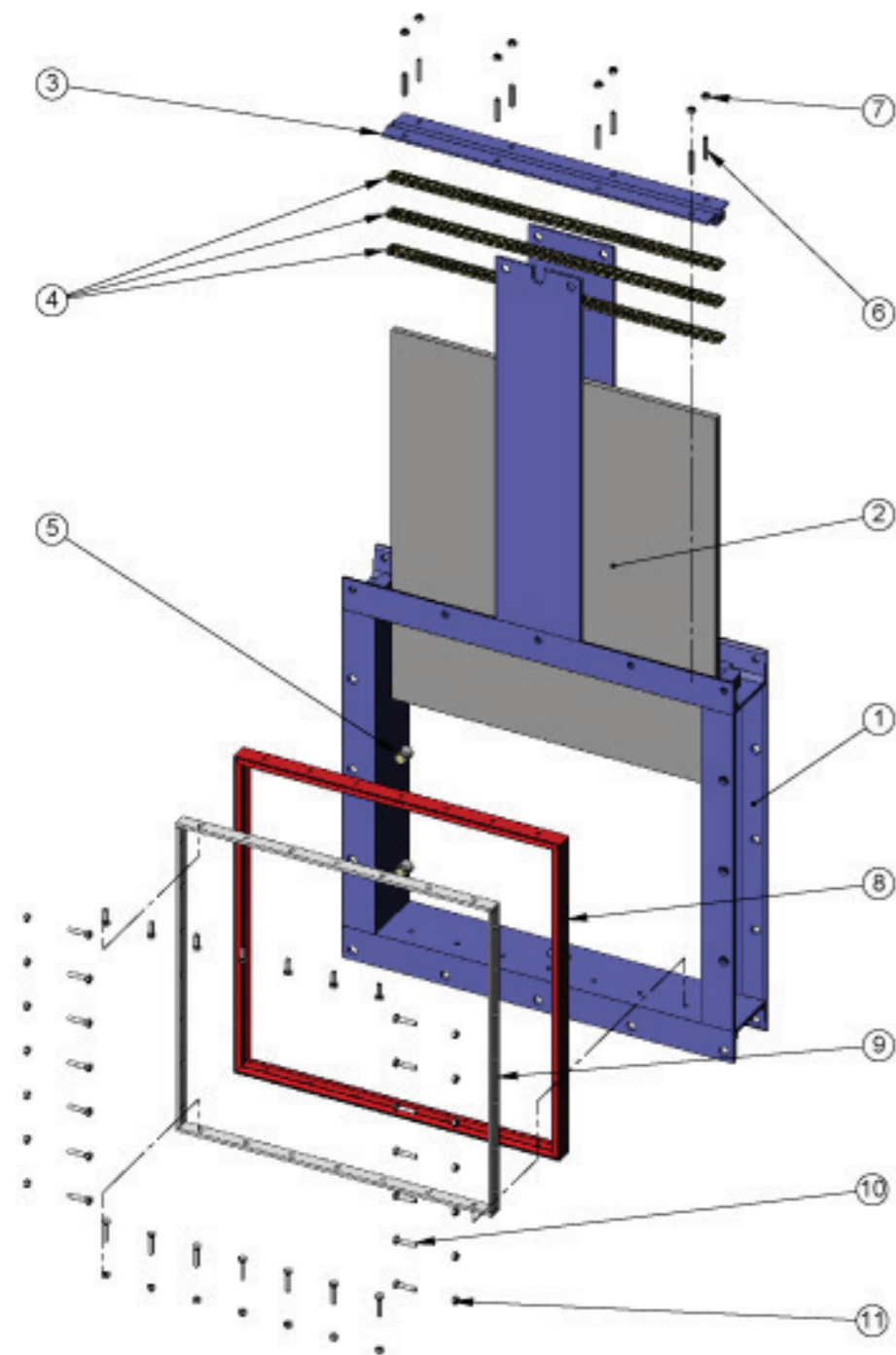


ШИБЕРНО-НОЖЕВАЯ ЗАДВИЖКА СЕРИИ С



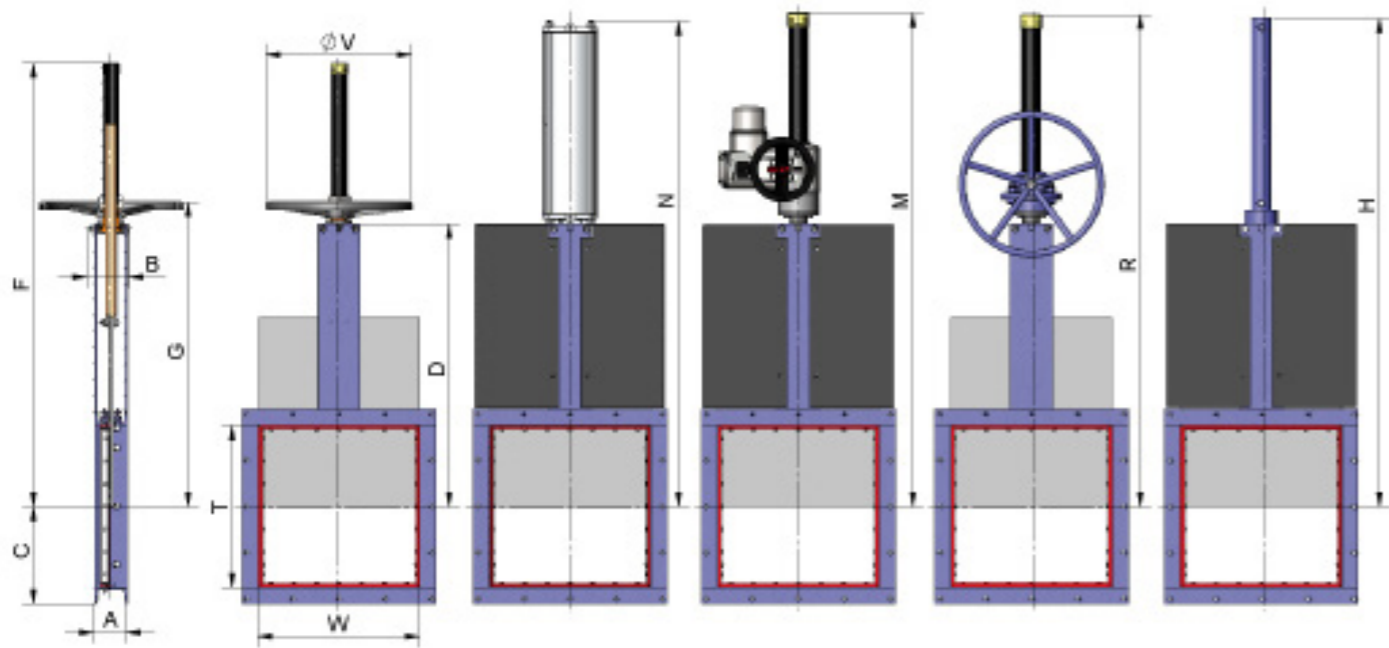
Поз.	Описание	S275JR	AISI-304	AISI-316
1	Корпус	S275JR	AISI-304	AISI-316
2	Нож	AISI-304	AISI-304	AISI-316
3	Сальник	S275JR	AISI-304	AISI-316
4	Набивка сальника	SYNT + PTFE	SYNT + PTFE	SYNT + PTFE
5	Направляющая ножа	AISI-316 + PTFE	AISI-316 + PTFE	AISI-316 + PTFE
6	Муфта	F-111 Цинк	A-2	A-4
7	Самостоорящаяся гайка	5.6 Цинк	A-2	A-4
8	Седло	EPDM	EPDM	EPDM
9	Стопор для седлового уплотнения	AISI-304	AISI-304	AISI-316
10	Болт	A-2	A-2	A-4
11	Самостоорящаяся гайка	A-2	A-2	A-4

* опция

Примечание: Другие материалы по запросу.

Применение:

Межфланцевая шиберно-ножевая задвижка однонаправленного действия для работы с сухими сыпучими материалами, а так же жидкостями, содержащими значительное количество твердых частиц.



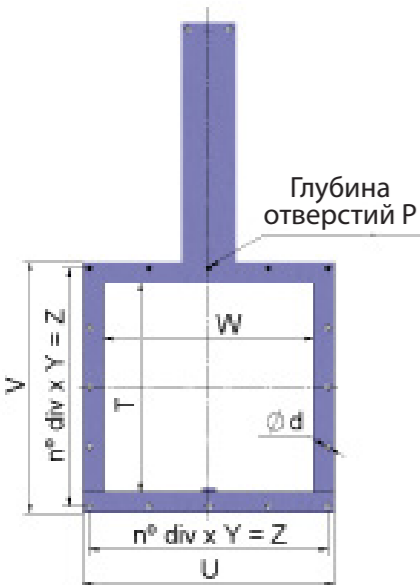
Основные размеры

W x T	A	B	C	D	F	G	ØV	N	M	R	H
125x125	80	102	107,5	281,5	496	317	225	511	631	556	561
150x150	80	102	12	319	534	354	225	574	658	619	623
200x200	80	102	145	394	650	429	225	699	743	744	723
250x250	80	111	170	471	802	524	325	824	831	869	903
300x300	80	111	195	546	935	599	325	949	956	994	1028
350x350	100	116	225	621	1060	674	325	1074	1086	1124	1158
400x400	100	116	250	697	1185	749	325	1215	1211	1249	1286
450x450	100	128	275	785	1338	852	460	1351	1385	1384	1421
500x500	100	128	300	684	1465	929	460	1486	1492	1511	1558
550x550	100	128	325	939	1590	1004	460	1611	1617	1636	1683
600x600	100	128	350	1014	1715	1079	460	1736	1742	1761	1808
650x650	100	128	375	1089	1840	1154	460	1861	1867	1886	1933
700x700	120	148	405	1178	1961	1245	460	2014	2006	2027	2097
750x750	120	148	430	1253	2106	1320	460	2139	2133	2152	2222
800x800	120	148	455	1328	2231	1395	460	2264	2258	2277	2347
900x900	140	168	510	1478	2481	1545	460	2560	2506	2527	2597
1000x1000	140	168	560	1628	2746	1695	460	2810	2758	2777	2847
1200x1200	160	186	665	1929	-	-	-	3310	3229	3251	3387
1400x1400	160	218	765	2229	-	-	-	3877	3729	3751	3918

Примечание: Другие размеры по запросу.

Завод оставляет за собой право изменять информацию в чертежах без предварительного уведомления заказчика.

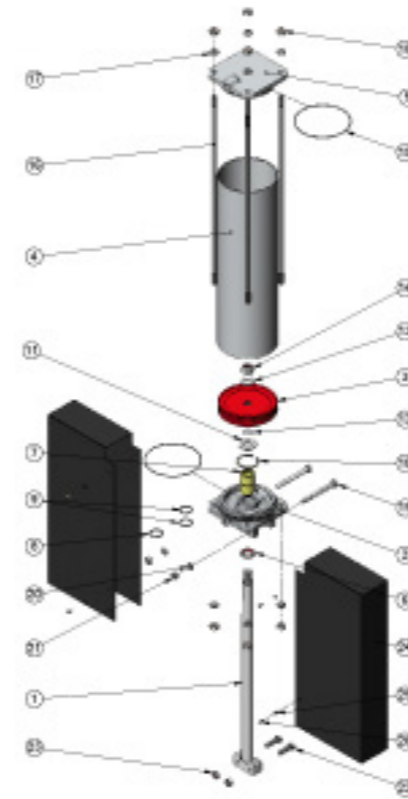
- Резьбовое отверстие
- Сквозное отверстие



W x T	ΔP кг/см²	Рассверловка фланцев						
		●	○	M Métrico	P	Ød	U x V	n° div x Y = Z
125x125	0,6	3	5	M 10	8	12	215 x 215	2 x 92,5 = 185
150x150	0,6	3	5	M 10	8	12	240 x 240	2 x 105 = 210
200x200	0,6	3	5	M 10	8	12	290 x 290	2 x 130 = 260
250x250	0,6	3	5	M 10	8	12	340 x 340	2 x 155 = 310
300x300	0,6	4	8	M 10	8	12	390 x 390	3 x 120 = 360
350x350	0,6	4	8	M 12	8,5	14	450 x 450	3 x 140 = 420
400x400	0,6	5	11	M 12	8,5	14	500 x 500	4 x 117,5 = 470
450x450	0,6	5	11	M 12	8,5	14	550 x 550	4 x 130 = 520
500x500	0,6	5	11	M 12	8,5	14	600x x600	4 x 142,5 = 570
550x550	0,6	5	11	M 12	8,5	14	650 x 650	4 x 155 = 620
600x600	0,6	5	11	M 12	8,5	14	700 x 700	4 x 167,5 = 670
650x650	0,6	5	11	M 12	8,5	14	750 x 750	4 x 180 = 720
700x700	0,6	6	14	M 12	9	14	810 x 810	5 x 155 = 775
750x750	0,6	6	14	M 12	9	14	860 x 860	5 x 166 = 830
800x800	0,6	6	14	M 12	9	14	910 x 910	5 x 175 = 875
900x900	0,6	7	17	M 12	10	14	1020 x 1020	6 x 162,5 = 975
1000x1000	0,6	8	20	M 12	10	14	1120 x 1120	7 x 155 = 1085
1200x1200	0,6	8	20	M 12	10,5	14	1320 x 1320	7 x 184,5 = 1291,5
1400x1400	0,6	8	20	M 12	10,5	14	1520 x 1520	7 x 213 = 1491

Примечание: Другие размеры по запросу.

ТИПЫ ПРИВОДОВ



ПНЕВМОПРИВОД		
Поз.	Описание	Материал
1	Шток	AISI-304
2	Дно цилиндра	Алюминий
2	для цилиндра от ДУ 200 мм	GGG 40
3	Поршень	S275JR + EPDM
4	Патрубок цилиндра	Алюминий
5	Крышка цилиндра	Алюминий
5	для цилиндра от ДУ 200 мм	GGG 40
6	Скребок	Нитрил
7	Муфта	Нейлон
8	Внешнее уплотнительное кольцо	Нитрил
9	Внутреннее уплотнительное кольцо	Нитрил
10	Хомут	Сталь
11	Шайба	ST Цинк
12	Уплотнительное кольцо	Нитрил
13	Шайба	ST Цинк
14	Самостопорящаяся гайка	5.6 Цинк
15	Уплотнительное кольцо	Нитрил
16	Стяжной стержень	F-114 Цинк
17	Шайба	ST Цинк
18	Гайка	5.6 Цинк
19	Болт	5.6 Цинк
20	Шайба	ST Цинк
21	Гайка	5.6 Цинк
22	Болт	A-2
23	Самостопорящаяся гайка	A-2
24	Защитные пластины	S275JR
25	Шайба	ST Цинк
26	Болт	5.6 Цинк

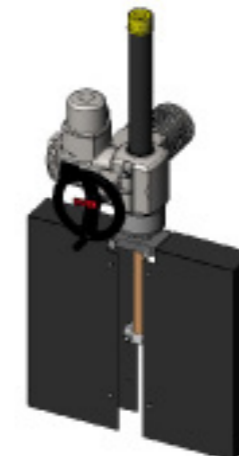


ШТУРВАЛ		
Поз.	Описание	Материал
1	Шток	AISI-303
2	Траверса	GG25
3	Гайка штока	Бронза
4	Муфта	F-111
5	Штурвал	GGG 40
6	Гайка защитного колпака	5.6 Цинк
7	Защитный колпак штока	ST-37
8	Заглушка	HD-500
9	Смазочное устройство	Сталь
10	Болт	5.6 Цинк
11	Шайба	ST Цинк
12	Гайка	5.6 Цинк
13	Фиксирующий винт	Сталь
14	Болт	A-2
15	Самостопорящаяся гайка	A-2

Гидроцилиндр



Электропривод



Редуктор

