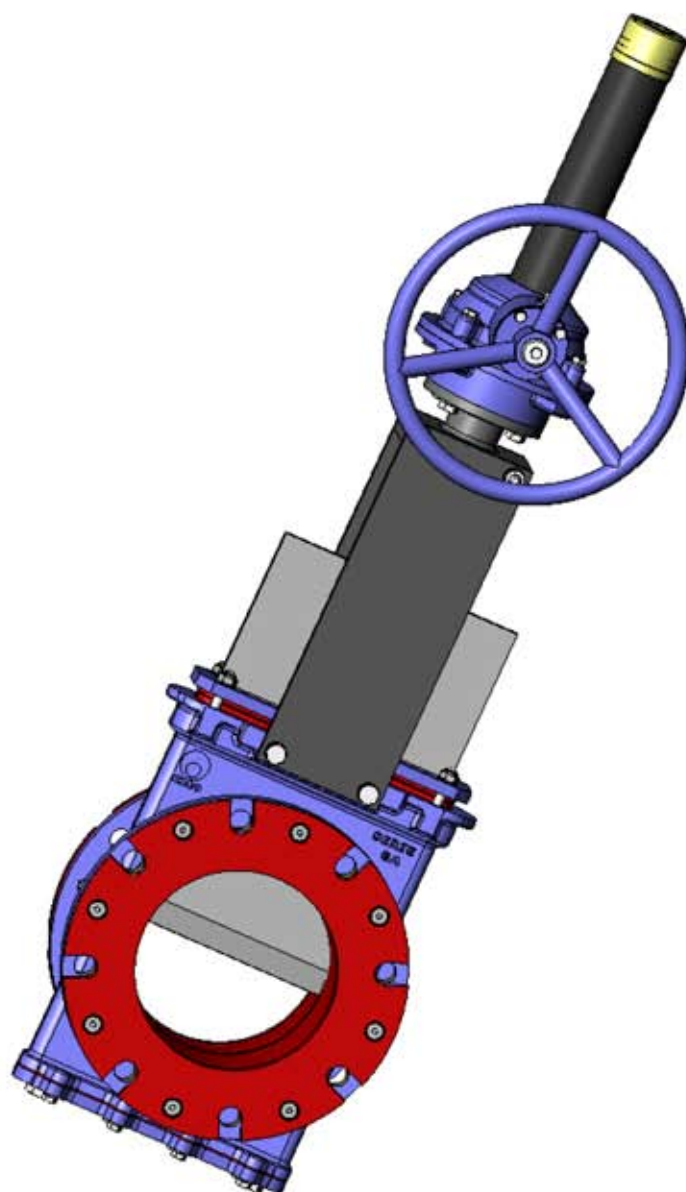


ШИБЕРНО-НОЖЕВЫЕ ЗАДВИЖКИ СЕРИЯ GA



-ПРИМЕНЕНИЕ:

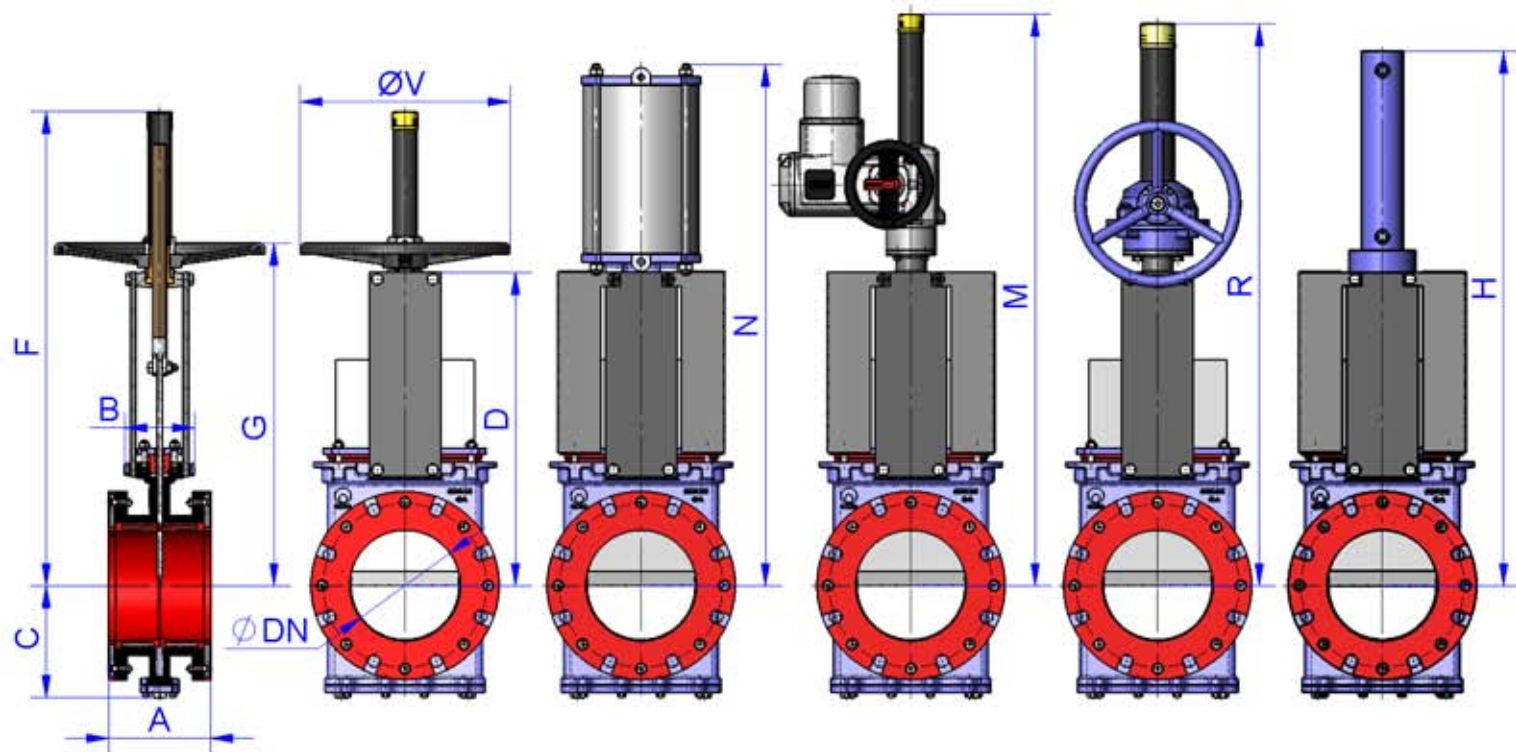
Двухсторонняя шиберно-ножевая задвижка, для сильно загрязненных жидкостей (суспензия, горной промышленности) полнопроходного типа. Относятся к задвижкам фланцевого типа. Не требует фланцевых уплотнений, они являются частью конструкции.



GESTION DE
LA CALIDAD
CERTIFICADA

QUALITY
MANAGEMENT
CERTIFIED





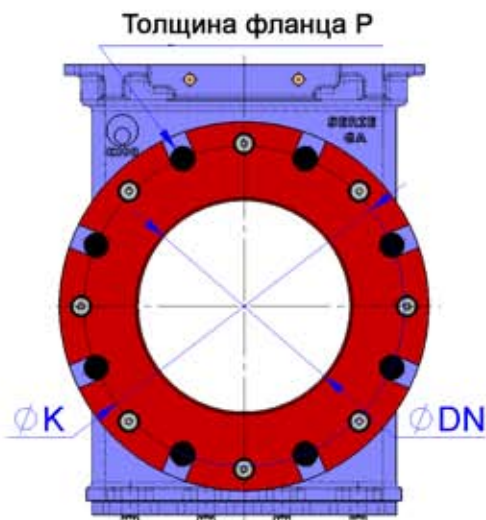
РАЗМЕРЫ

DN	ND	A	B	C	D	F	G	ØV	N	M	R	H
50	2"	175	109	95	280	449	319	225	466	631	577	527
80	3"	175	109	111	332	551	372	225	550	683	630	610
100	4"	175	109	125	368	587	407	225	620	719	665	692
150	6"	178	126	155	466	757	519	325	770	819	883	847
200	8"	184	126	184	565	957	618	380	939	1028	983	1022
250	10"	225	197	217	626	---	---	---	1140	1116	1059	1162
300	12"	257	197	255	739	---	---	---	1296	1274	1207	1352
350	14"	257	350	280	842	---	---	---	1478	1377	1379	1505
400	16"	279	350	310	933	---	---	---	1651	1570	1624	1686
450	18"	311	350	335	1019	---	---	---	1798	1661	1716	1866
500	20"	359	380	370	1156	---	---	---	1999	1903	---	2066
600	24"	372	400	440	1338	---	---	---	2291	2185	---	2430

Примечание: другие размеры по запросу

Размеры и чертежи являются ознакомительными. СМО оставляет за собой право в любой момент и без предварительного уведомления вносить в них свои изменения

● → Сквозные отверстия

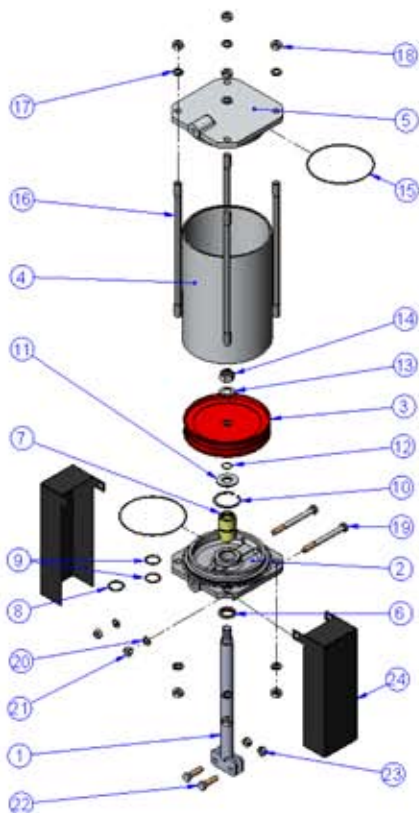


ФЛАНЦЕВЫЕ СОЕДИНЕНИЯ

DIN PN-10						ANSI-150					
DN	ΔP	O	M Métrico	P	ØK	ND	ΔP	O	R UNC	P	ØK
	Kg/Cm ²						psi				
50	10	4	M 16	32	125	2"	150	4	5/8"	32	120,6
80	10	8	M 16	32	160	3"	150	4	5/8"	32	152,4
100	10	8	M 16	32	180	4"	150	8	5/8"	32	190,5
150	10	8	M 20	32	240	6"	150	8	3/4"	32	241,3
200	10	8	M 20	33	295	8"	150	8	3/4"	33	298,4
250	10	12	M 20	35	350	10"	150	12	7/8"	35	361,9
300	10	12	M 20	37	400	12"	150	12	7/8"	37	431,8
350	10	16	M 20	37	460	14"	150	12	1"	37	476,2
400	10	16	M 24	41	515	16"	150	16	1"	41	539,7
450	10	20	M 24	45	565	18"	150	16	1 1/8"	45	577,8
500	10	20	M 24	46	620	20"	150	20	1 1/8"	46	635
600	10	20	M 27	49	725	24"	150	20	1 1/4"	49	749,3

Примечания: другие размеры и стандарты по запросу

ПРИВОДЫ

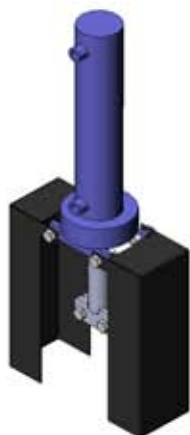


ПНЕВМАТИЧЕСКИЙ		
Поз.	Описание	Материал
1	ШТОК	AISI-304
2	НИЖНЯЯ КРЫШКА ЦИЛИНДРА	ALUMINIUM
2	ЦИЛИНДР > Ø200 →	GJS-400
3	ПОРШЕНЬ	S275JR + EPDM
4	ТРУБКА ЦИЛИНДРА	ALUMINIUM
5	ВЕРХНЯЯ КРЫШКА ЦИЛИНДРА	ALUMINIUM
5	ЦИЛИНДР > Ø200 →	GJS-400
6	СКРЕБОК	NITRILE
7	ВТУЛКА	NYLON
8	ВНЕШНЕЕ УПЛОТНИТЕЛЬНОЕ КОЛЬЦО	NITRILE
9	ВНУТРЕННЕЕ УПЛОТНИТЕЛЬНОЕ КОЛЬЦО	NITRILE
10	ФИКСИРУЮЩАЯ ШАЙБА	STEEL
11	ШАЙБА	ST ZINC
12	УПЛОТНЕНИЕ	NITRILE
13	ШАЙБА	ST ZINC
14	САМОФИКСИРУЮЩАЯ ШАЙБА	5.6 ZINC
15	УПЛОТНИТЕЛЬНОЕ КОЛЬЦО	NITRILE
16	ШПИЛЬКИ	F-114 ZINC
17	ШАЙБА	ST ZINC
18	ГАЙКА	5.6 ZINC
19	ВИНТ	5.6 ZINC
20	ШАЙБА	ST ZINC
21	ГАЙКА	5.6 ZINC
22	ВИНТ	A-2
23	САМОФИКСИРУЮЩАЯ ГАЙКА	A-2
24	ЗАЩИТА	S275JR

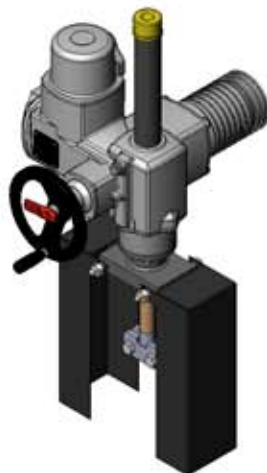


ШТУРВАЛ		
Поз.	Описание	Материал
1	ШТОК	AISI-303
2	ТРАВЕРСА	GJL-250
3	ГАЙКА ШТОКА	BRONZE
4	ОПОРНАЯ ГАЙКА	F-111
5	ШТУРВАЛ	GJS-450
6	ВЕРХНЯЯ ГАЙКА ШТУРВАЛА	5.6 ZINC
7	КОЖУХ ШТУРВАЛА	ST-37
8	КОЛПАЧЕК ШТУРВАЛА	HD-500
9	ШПЛИНТ	STEEL
10	ВИНТ	5.6 ZINC
11	ШАЙБА	ST ZINC
12	ГАЙКА	5.6 ZINC
13	РЕГУЛИРОВОЧНЫЙ ВИНТ	STEEL
14	ВИНТ	A-2
15	САМОФИКСИРУЮЩАЯ ГАЙКА	A-2

ГИДРОПРИВОД

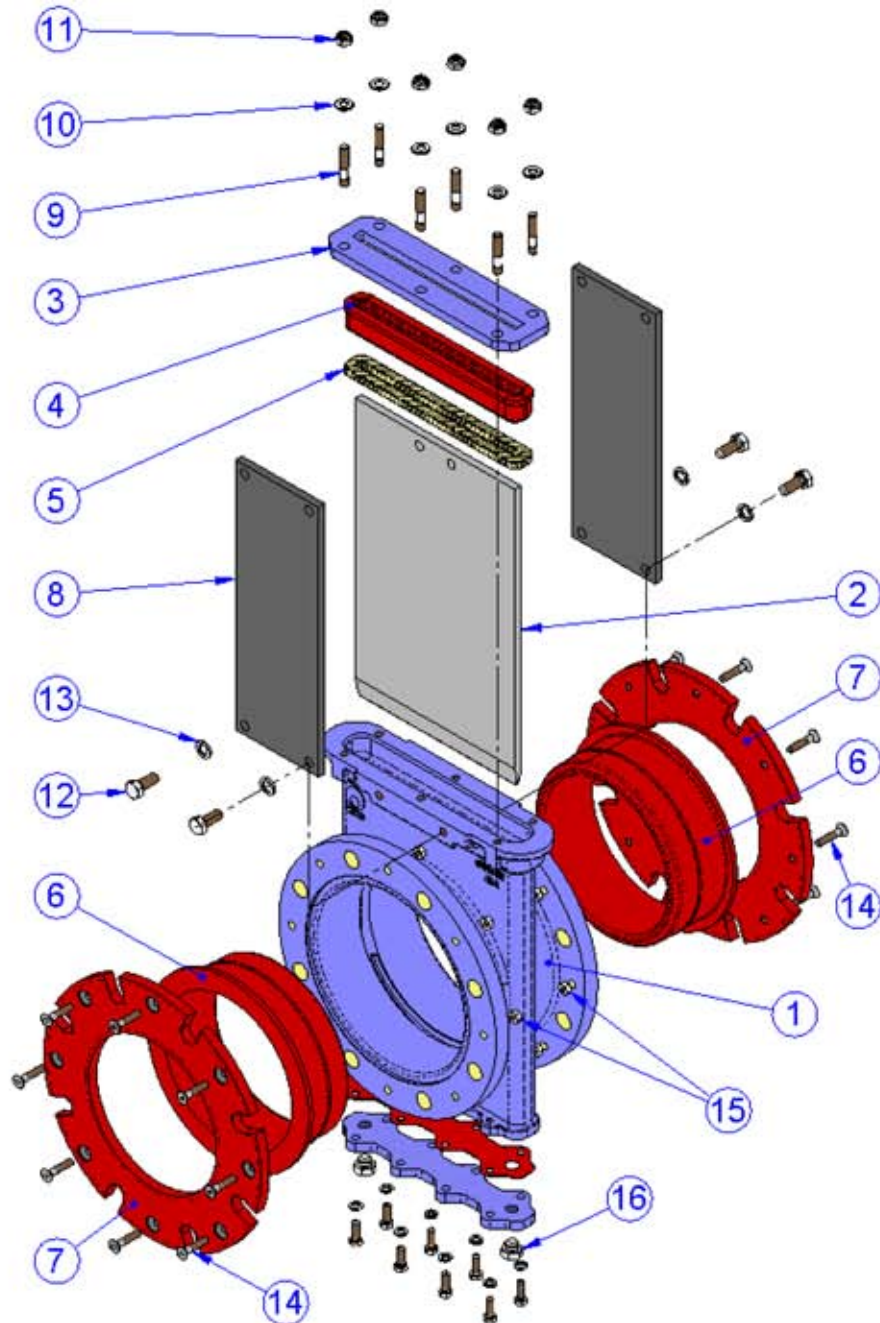


МОТОР



РЕДУКТОР





Поз.	Описание	GJS-500	CF8M
1	КОРПУС	GJS-500	CF8M
2	НОЖ	AISI-304 / (AISI-316)*	AISI-316
3	САЛЬНИК	GJS-500	CF8M
4	НАБИВКА САЛЬНИКА	EPDM	EPDM
5	НАБИВКА САЛЬНИКА	GREASED PACKING	GREASED PACKING
6	РУКАВ	NATURAL RUBBER + F-1	NATURAL RUBBER + F-1
7	ФЛАНЦЕВАЯ ПРОКЛАДКА	NATURAL RUBBER + F-1	NATURAL RUBBER + F-1
8	СУППОРТ	S275JR	S275JR
9	ШПИЛЬКА	F-111 ZINC	AISI-316
10	ШАЙБА	5.6 ZINC	A-4
11	САМОФИКСИРУЮЩАЯ ГАЙКА	5.6 ZINC	A-4
12	ВИНТ	5.6 ZINC	A-2
13	ШАЙБА	5.6 ZINC	A-2
14	ВИНТ	A-2	A-4
15	ГАЙКА	A-2	A-4
16*	ВИНТОВАЯ ЗАТЫЧКА	A-2	A-4



ЭТИ ЭЛЕМЕНТЫ ОПЦИОНАЛЬНЫ

Komplekt Service

ООО «Комплект Сервис»
Тел./Факс: +7 495 221 29 40
Site: WWW.KS-CMO.RU
Mail: INFO@KS-CMO.RU
I-Shop: WWW.CMORUS.RU