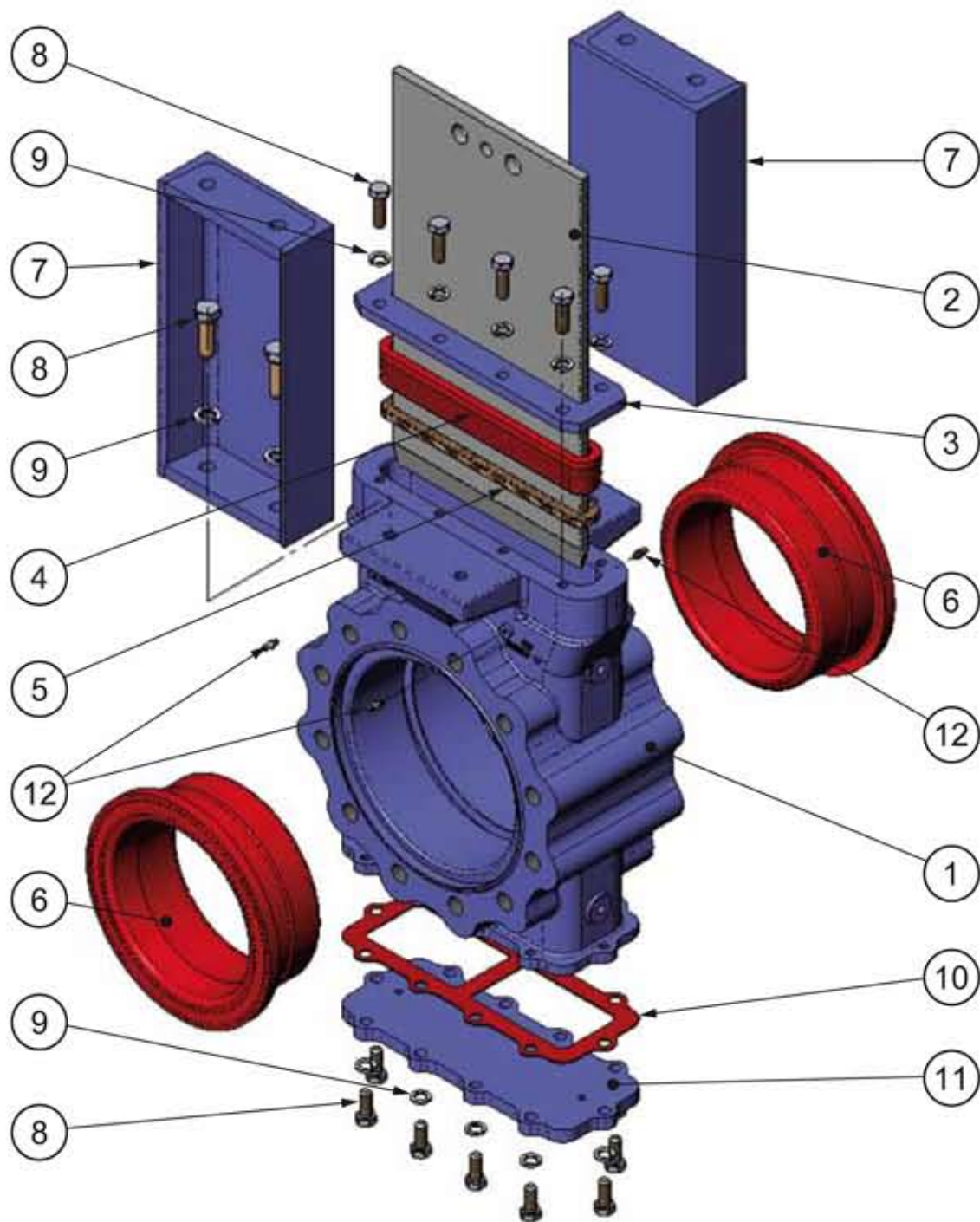


ШИБЕРНО-НОЖЕВАЯ ЗАДВИЖКА СЕРИЯ GH



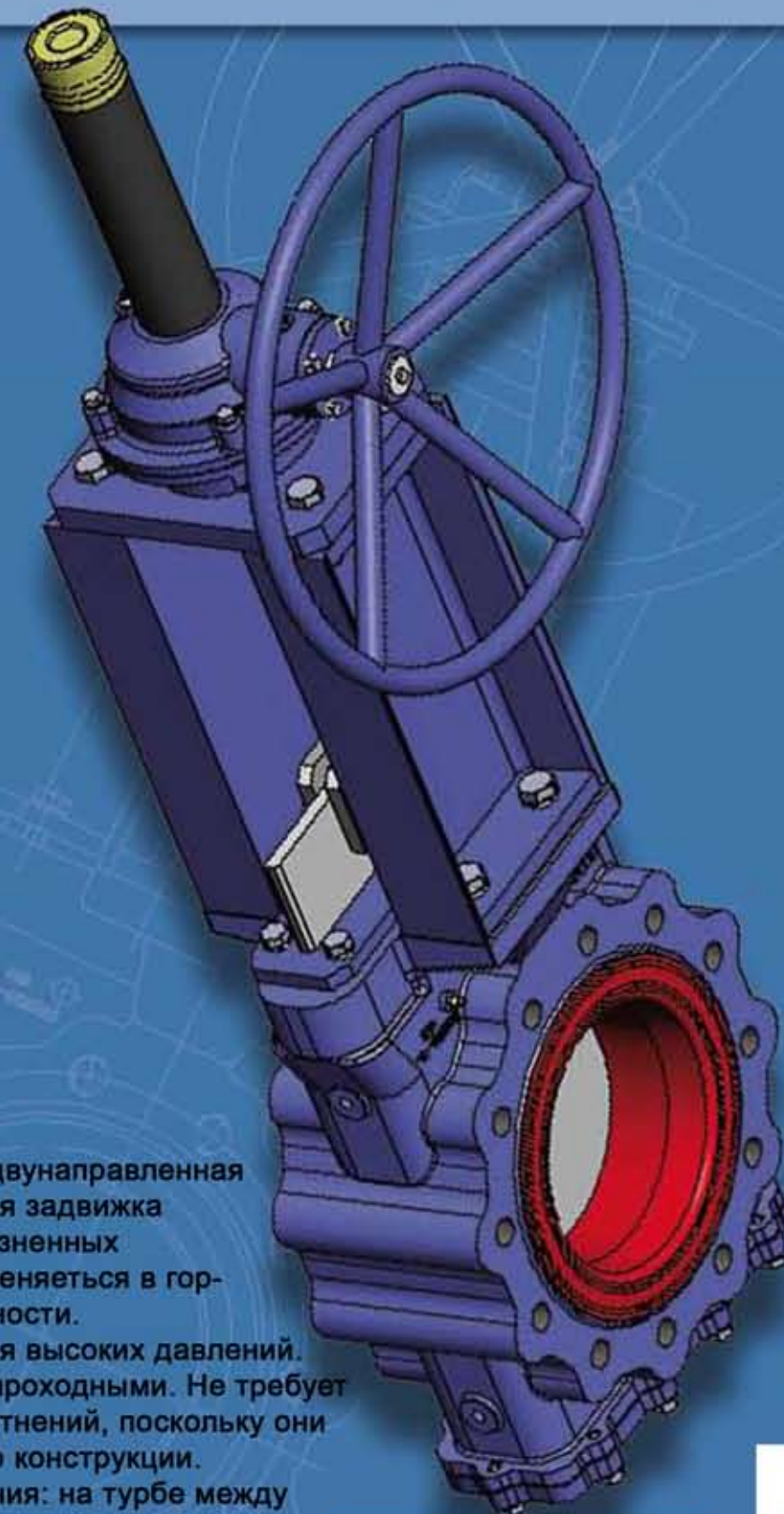
Поз.	Описание	GJS-500
1	КОРПУС	GJS-500
2	НОЖ	AISI-304 / DUPLEX
3	САЛЬНИК	S275JR
4	УПЛОТНЕНИЕ	NATURAL RUBBER
5	НАБИВКА	GREASED PACKING
6	РУКАВ	NATURAL RUBBER + F-1
7	СУППОРТ	S275JR
8	ВИНТ	5.6 ZINC
9	ШАЙБА	ST ZINC
10	УПЛОТНЕНИЕ НИЖНЕЙ КРЫШКИ	EPDM
11	НИЖНЯЯ КРЫШКА	S275JR
12*	ЗАГЛУШКА СМАЗОЧНОГО ОТВЕРСТИЯ	STEEL

* → ЭТИ ЭЛЕМЕНТЫ ДОПОЛНИТЕЛЬНЫЕ

Другие материалы, например: A216WCB, AISI316Ti, DUPLEX, 254SMO, Uranus B6, Ni-Resist, Ductile, Ni-Resist - по запросу.

Komplekt Service

ООО «Комплект Сервис»
Тел./Факс: +7 495 221 29 40
Site: WWW.KS-CMO.RU
Mail: INFO@KS-CMO.RU
I-Shop: WWW.CMORUS.RU

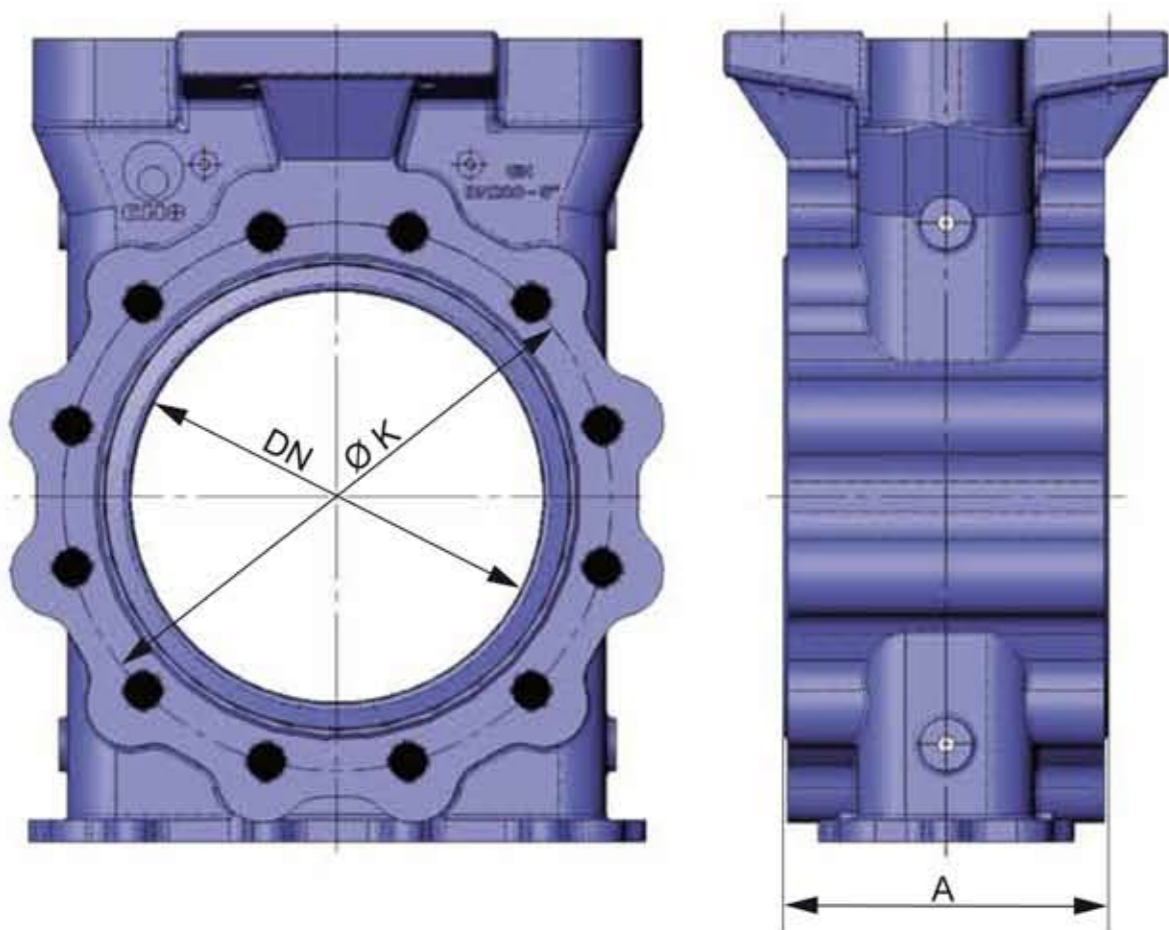


Примечание: двунаправленная шиберно ножевая задвижка для сильнозагрязненных жидкостей, применяется в горной промышленности. Используется для высоких давлений. Является полнопроходными. Не требует фланцевых уплотнений, поскольку они являются частью конструкции. Тип присоединения: на турбе между фланцами.

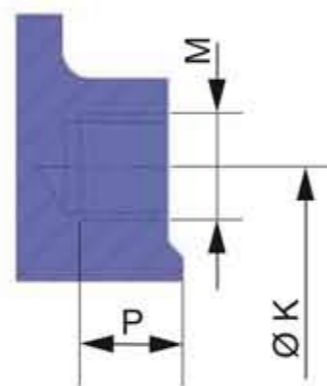


GESTION DE LA CALIDAD CERTIFICADA
QUALITY MANAGEMENT CERTIFIED



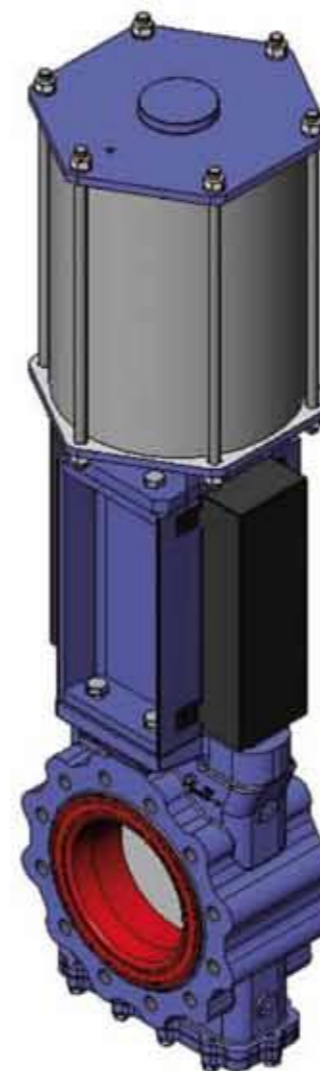


● → Слепые гладкие отверстия



ФЛАНЦЕВЫЕ СОЕДИНЕНИЯ													
EN 1092-2 PN-25							ANSI B16.5, class 300						
DN	ØP Kg/Cm ²	A	●	M	P	ØK	ND	ØP psi	A	●	R UNC	P	ØK
80	21	176	8	M 16	20	160	3"	300	6,92"	8	3/4"	0,79"	6,63"
100	21	181	8	M 20	23	190	4"	300	7,13"	8	3/4"	0,91"	7,87"
150	21	184	8	M 24	27	250	6"	300	7,25"	12	3/4"	1,06"	10,63"
200	21	184	12	M 24	32	310	8"	300	7,25"	12	7/8"	1,26"	13"
250	21	226	12	M 27	35	370	10"	300	8,91"	16	1"	1,38"	15,25"
300	21	242	16	M 27	35	430	12"	300	9,54"	16	1 1/8"	1,38"	17,75"
350	21	252	16	M 30	38	490	14"	300	9,90"	20	1 1/8"	1,50"	20,25"
400	21	287	16	M 33	43	550	16"	300	11,29"	20	1 1/4"	1,69"	22,5"
450	21	311	20	M 33	48	600	18"	300	12,25"	24	1 1/4"	1,89"	24,75"
500	21	373	20	M 33	55	660	20"	300	14,69"	24	1 1/4"	2,17"	27"
600	21	362	20	M 36	55	770	24"	300	14,26"	24	1 1/2"	2,17"	32"
750	21	413	--	--	--	--	30"	300	16,26"	28	1 3/4"	2,17"	39,25"
900	21	467	28	M 45	60	1.090	36"	300	18,37"	32	2"	2,36"	46"

Прмечание: другие размеры и стандарты по запросу

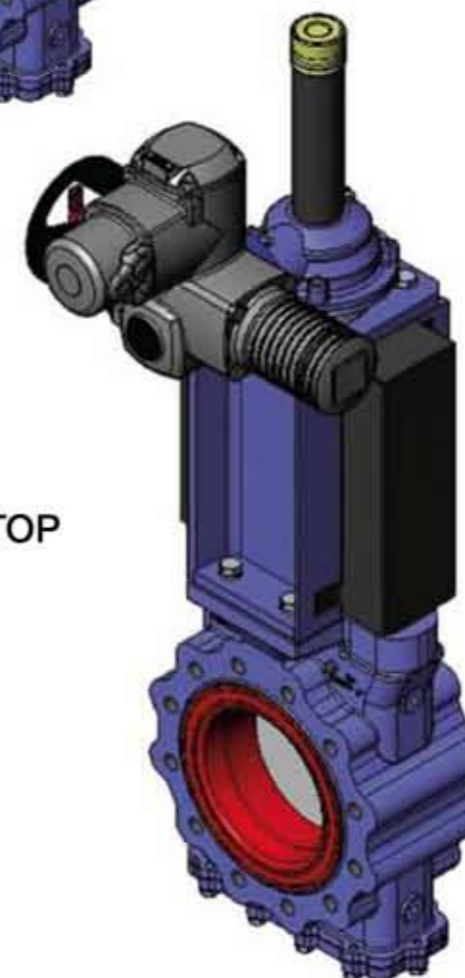


ПРИВОДЫ

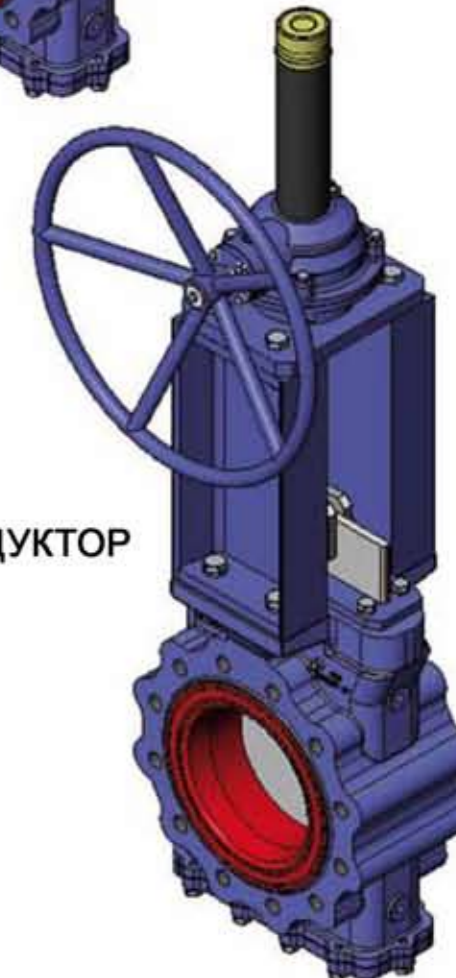
ПНЕВМО-ПРИВОД



ГИДРОПРИВОД



МОТОР



РЕДУКТОР

Другие приводы - по запросу