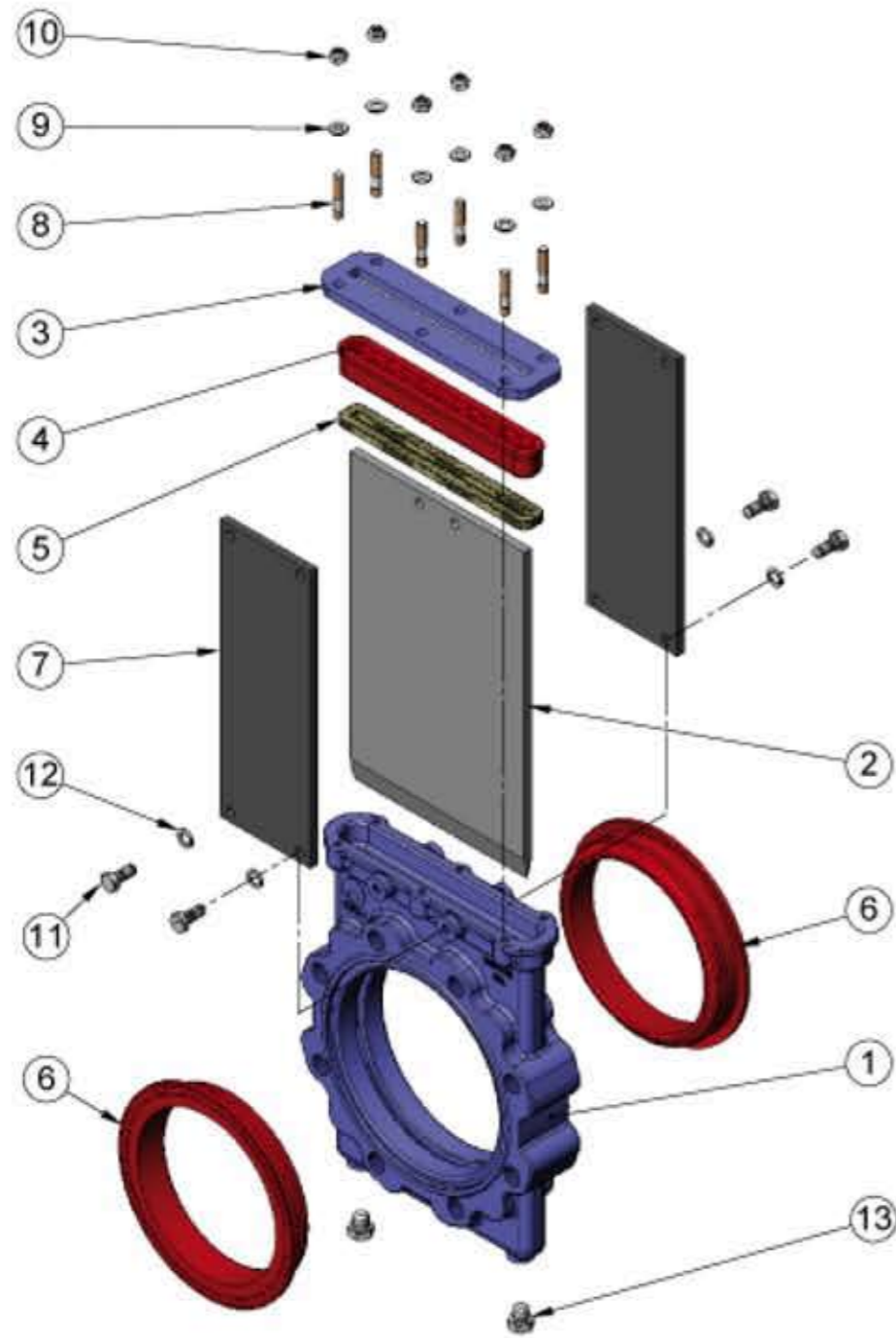


ШИБЕРНО НОЖЕВАЯ ЗАДВИЖКА СЕРИИ «GL»



Поз.	Описание	GGG50	CF8M
1	КОРПУС	GGG50	CF8M
2	НОЖ	AISI-304 / (AISI-316)*	AISI-316
3	САЛЬНИК	GGG50	CF8M
4	УПЛОТНЕНИЕ	EPDM	EPDM
5	НАБИВКА	GREASED PACKING	GREASED PACKING
6	СЕДЛО	NATURAL RUBBER + F-1	NATURAL RUBBER + F-1
7	СУППОРТ	S275JR	S275JR
8	ШПИЛЬКА	F-111 ZINC	AISI-316
9	ШАЙБА	5.6 ZINC	A-4
10	САМОФИКСИРУЮЩАЯ ГАЙКА	5.6 ZINC	A-4
11	ВИНТ	5.6 ZINC	A-2
12	ШАЙБА	5.6 ZINC	A-2
13*	РЕЗЬБОВАЯ ЗАГЛУШКА	A-2	A-4

\* → ЭТИ ЭЛЕМЕНТЫ ОПЦИОНАЛЬНЫ

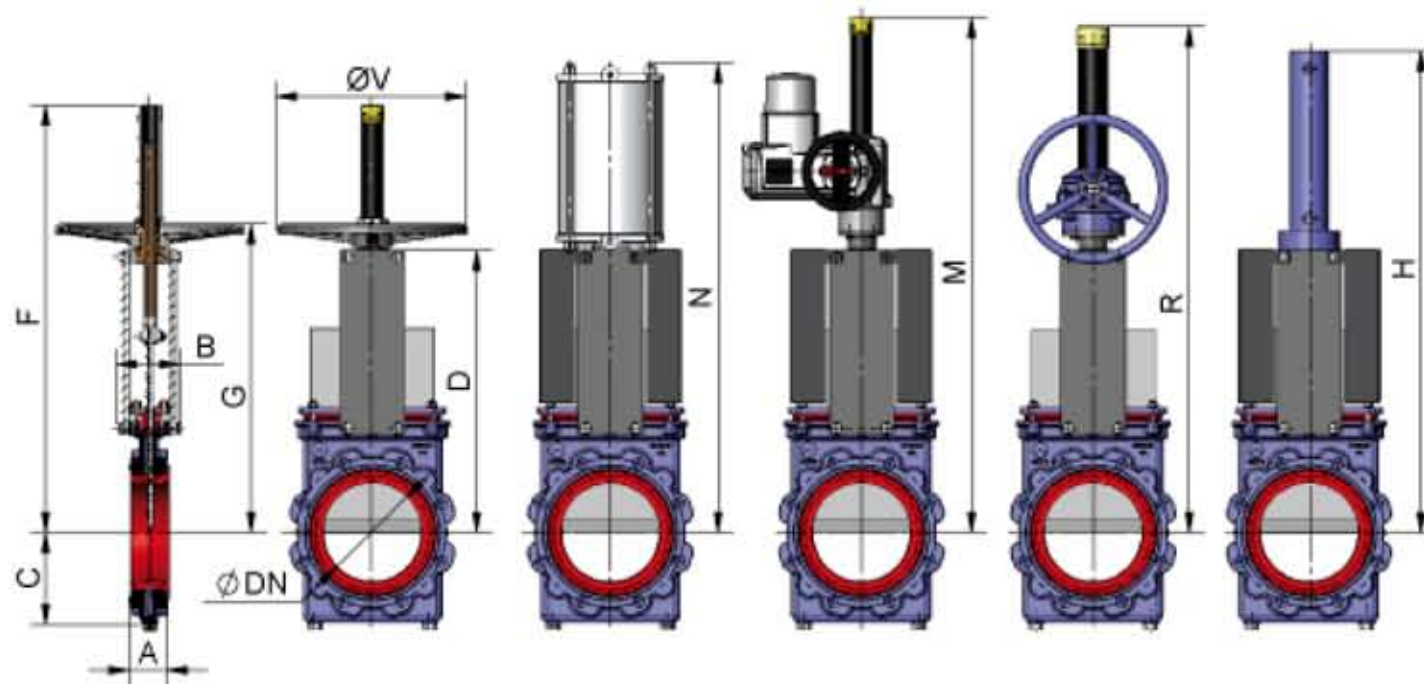
**Komplekt Service**  
 ООО «Комплект Сервис»  
 Тел./Факс: +7 495 221 29 40  
 Site: WWW.KS-CMO.RU  
 Mail: INFO@KS-CMO.RU  
 I-Shop: WWW.CMORUS.RU



Применение: Двусторонняя шиберно-ножевая задвижка полнопроходного типа. Фланцевые уплотнения не требуются поскольку они являются частью конструкции. Основное применение: на трубопроводах между фланцами.



## ПРИВОДЫ



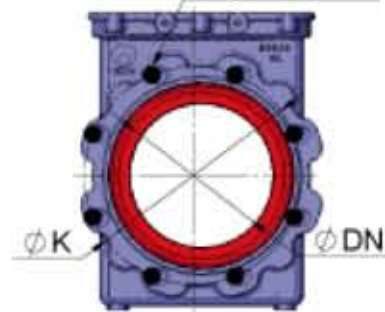
### ОПИСАНИЕ

DN	ND	A	B	C	D	F	G	ØV	N	M	R	H
50	2"	54	109	95	280	449	319	225	466	631	577	527
80	3"	57	109	111	332	551	372	225	550	683	630	610
100	4"	57	109	125	368	587	407	225	620	719	665	692
150	6"	64	126	155	466	757	519	325	770	819	883	847
200	8"	76	126	164	565	957	618	380	939	1028	983	1022
250	10"	76	197	217	626	---	---	---	1140	1116	1059	1162
300	12"	83	197	255	739	---	---	---	1296	1274	1207	1352
350	14"	83	350	280	842	---	---	---	1478	1377	1379	1505
400	16"	96	350	310	933	---	---	---	1651	1570	1624	1686
450	18"	96	350	335	1019	---	---	---	1798	1661	1716	1866
500	20"	121	380	370	1156	---	---	---	1999	1903	---	2066
600	24"	121	400	440	1338	---	---	---	2291	2185	---	2430

Примечание: другие размеры по запросу

Размеры и чертежи являются ознакомительными. СМО оставляет за собой право, без предварительного уведомления вносить в них свои изменения

Резбовая глубина Р



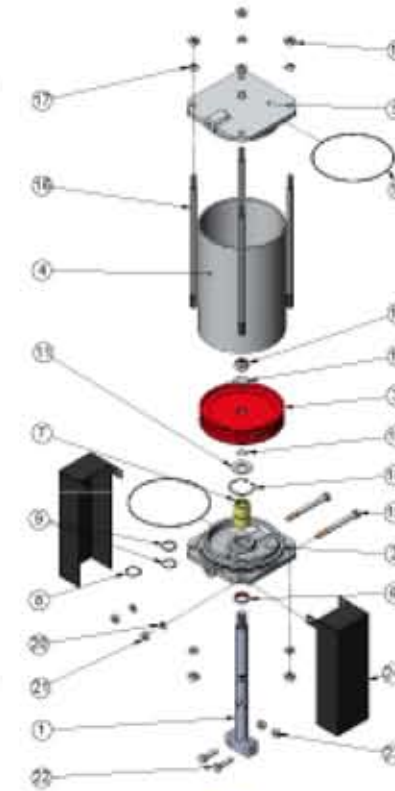
● → Резбовое отверстие

○ → Сквозное отверстие

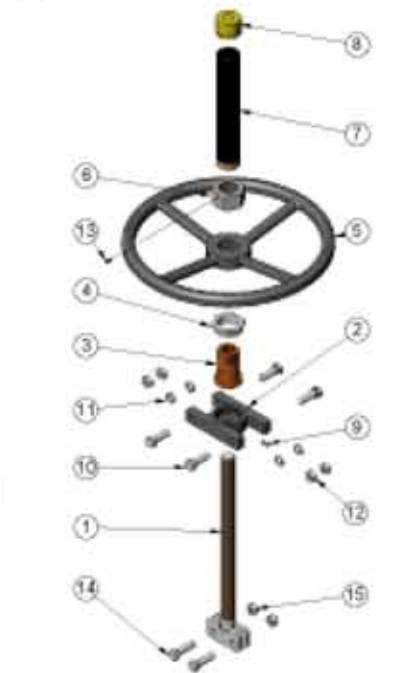
### ФЛАНЦЕВОЕ СОЕДИНЕНИЕ

DN	ΔP Kg/Сm²	DIN PN-10					ANSI-150						
		●	○	M	P	ØK	ND	ΔP psi	●	○	R UNC	P	ØK
50	10	4	-	M 16	10	125	2"	150	4	-	5/8"	10	120,6
80	10	8	-	M 16	10	160	3"	150	4	-	5/8"	10	152,4
100	10	8	-	M 16	10	180	4"	150	8	-	5/8"	10	190,5
150	10	8	-	M 20	12	240	6"	150	8	-	3/4"	12	241,3
200	10	8	-	M 20	13	295	8"	150	8	-	3/4"	13	296,4
250	10	12	-	M 20	13	350	10"	150	12	-	7/8"	13	361,9
300	10	12	-	M 20	13	400	12"	150	12	-	7/8"	13	431,8
350	10	12	4	M 20	18	460	14"	150	8	4	1"	18	476,2
400	10	12	4	M 24	19	515	16"	150	12	4	1"	19	539,7
450	10	16	4	M 24	21	565	18"	150	12	4	1 1/8"	21	577,8
500	10	16	4	M 24	21	620	20"	150	16	4	1 1/8"	21	635
600	10	16	4	M 27	23	725	24"	150	16	4	1 1/4"	23	749,3

Большие диаметры по запросу



ПНЕВМОПРИВОД		
Поз.	Описание	Материал
1	ШТОК	AISI-304
2	НИЖНЯЯ КРЫШКА ЦИЛИНДРА	ALUMINIUM
3	ЦИЛИНДР > Ø200 →	GGG 40
4	ПОРШЕНЬ	S275JR + EPDM
5	ТРУБКА ЦИЛИНДРА	ALUMINIUM
6	ВЕРХНЯЯ КРУШКА ЦИЛИНДРА	ALUMINIUM
7	ЦИЛИНДР > Ø200 →	GGG 40
8	СКРЕБОК	NITRILE
9	ВТУЛКА	NYLON
10	ВНЕШНЕЕ УПЛОТНИТЕЛЬНОЕ КОЛЬЦО	NITRILE
11	ВНУТРЕННЕЕ УПЛОТНИТЕЛЬНОЕ КОЛЬЦО	NITRILE
12	СТОПОРНАЯ ШАЙБА	STEEL
13	ШАЙБА	ST ZINC
14	УПЛОТНИТЕЛЬНОЕ КОЛЬЦО	NITRILE
15	ШАЙБА	ST ZINC
16	САМОФИКСИРУЮЩАЯСЯ ГАЙКА	5.6 ZINC
17	УПЛОТНИТЕЛЬНОЕ КОЛЬЦО	NITRILE
18	ШПИЛЬКИ	F-114 ZINC
19	ШАЙБА	ST ZINC
20	ГАЙКА	5.6 ZINC
21	ВИНТ	5.6 ZINC
22	ГАЙКА	ST ZINC
23	САМОФИКСИРУЮЩАЯ ГАЙКА	A-2
24	УПЛОТНИТЕЛЬНОЕ КОЛЬЦО	NITRILE
25	ЗАЩИТНЫЕ ПЛАСТИНЫ	S275JR



ШТУРВАЛ		
Поз.	Описание	Материал
1	ШТОК	AISI-303
2	ТРАВЕРСА	GG25
3	ГАЙКА ШТОКА	BRONZE
4	ОПОРНАЯ ГАЙКА	F-111
5	ШТУРВАЛ	GGG 45
6	ВЕРХНЯЯ ГАЙКА ШТУРВАЛА	5.6 ZINC
7	КОЖУХ ШТУРВАЛА	ST-37
8	КОЛПАЧОК ШТУРВАЛА	HD-500
9	ШПЛИНТ	STEEL
10	ВИНТ	5.6 ZINC
11	ШАЙБА	ST ZINC
12	ГАЙКА	5.6 ZINC
13	РЕГУЛИРУЕМЫЙ ЗАТВОР	STEEL
14	ВИНТ	A-2
15	САМОФИКСИРУЮЩАЯ ГАЙКА	A-2

### ГИДРОПРИВОД



### МОТОР



### РЕДУКТОР

