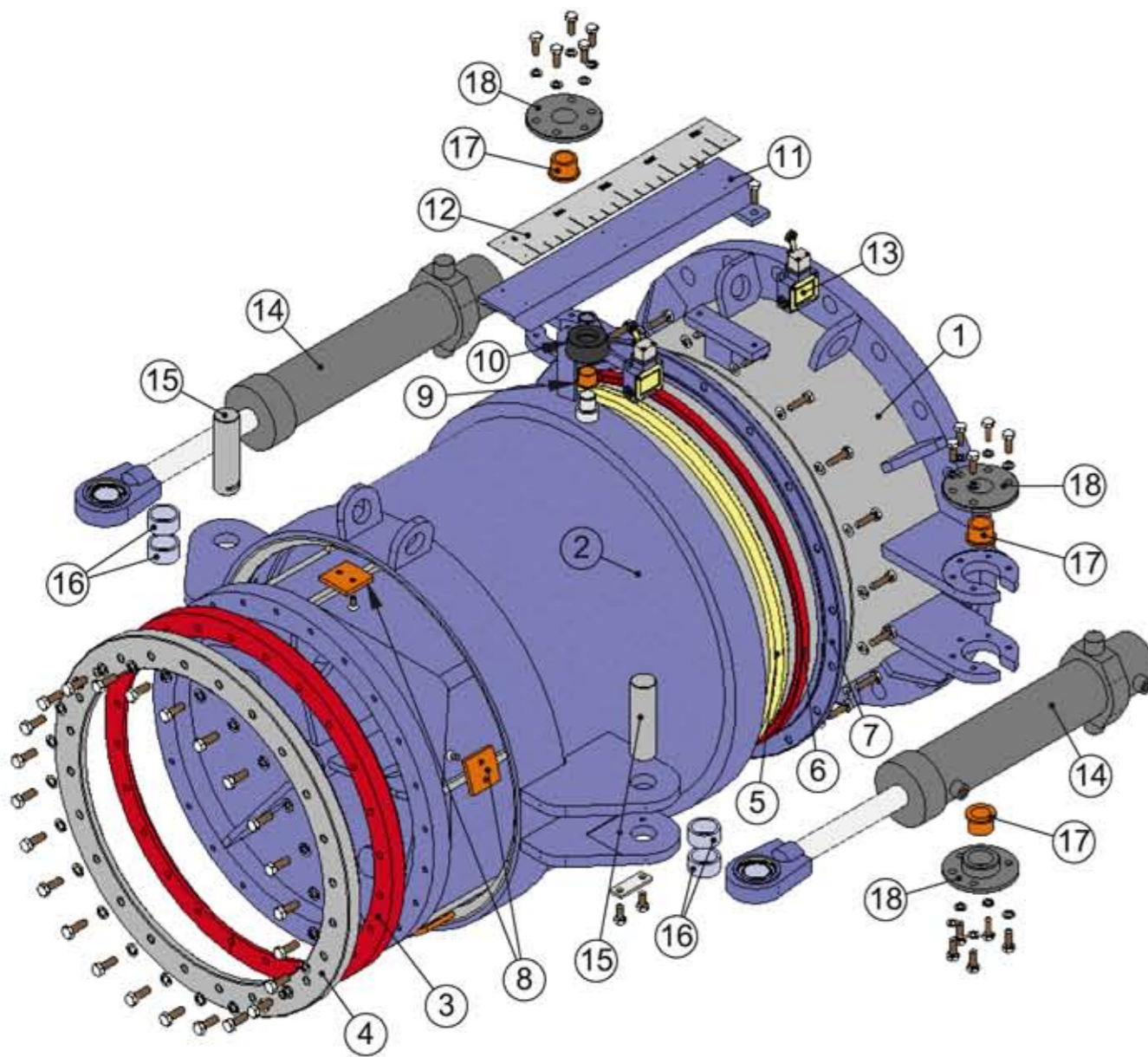


ВЫПУСКНАЯ ЗАДВИЖКА С РАСТРУБОМ СЕРИЯ HD



Применение: задвижка предназначена для рассеивания гидравлической энергии и регулирования.
Основное применение: на концах водосбросов и резервуаров.

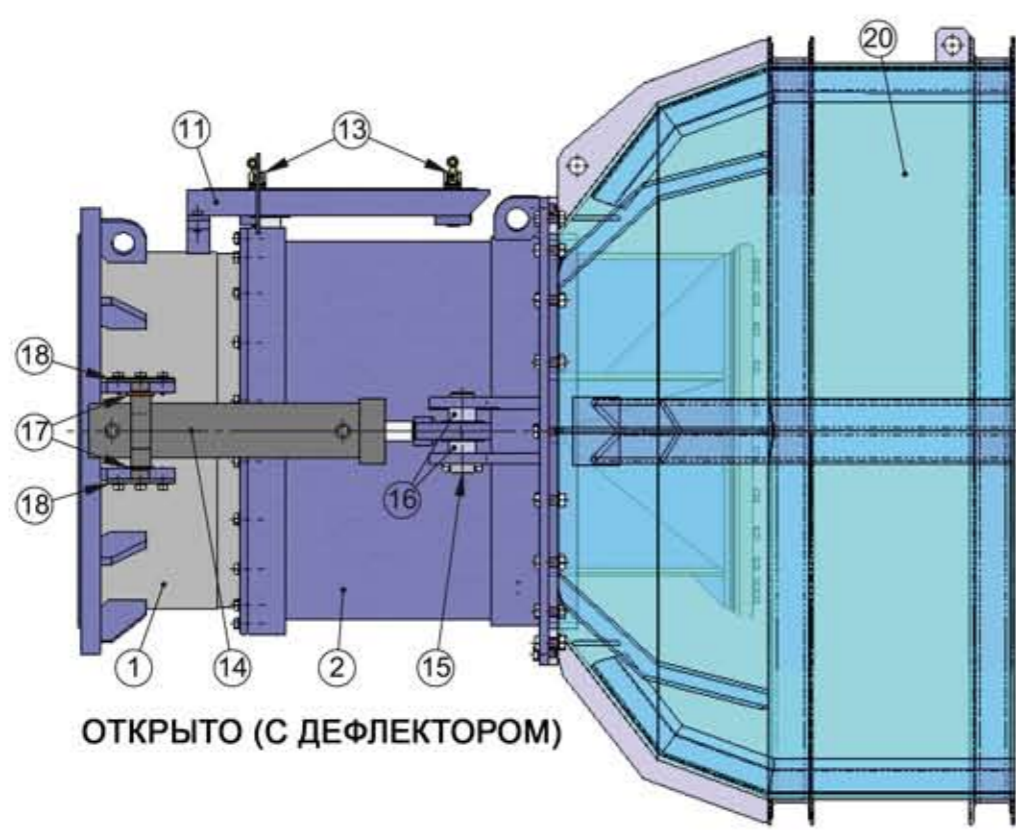
Поз.	Описание	Материал
1	КОРПУС	S275JR + AISI-304
2	РУБАШКА	S275JR + AISI-304
3	СЕДЛО	EPDM
4	СОЕДИНИТЕЛЬНЫЙ ФЛАНЕЦ	AISI-304
5	ВОРОТНИЧКОВЫЙ СТОПОР	CESTIDUR
6	ВОРОТНИЧОК	EPDM
7	ВОРОТНИЧНЫЙ КОЖУХ	AISI-316
8	КУЛИСЫ	BRONZE
9	САМОСМАЗЫВАЮЩАЯ ВТУЛКА	BRONZE
10	НАПРАВЛЯЮЩЕЕ КОЛЕСО	F-111
11	СУППОРТ НАПРАВЛЯЮЩЕГО КОЛЕСА	S275JR
12	ИЗМИРИТЕЛЬНАЯ ЛИНЕЙКА	ALUMINIUM
13	КОНЦЕВОЙ ВЫКЛЮЧАТЕЛЬ	---
14	ГИДРОЦИЛИНДР	---
15	БОЛТ	AISI-420
16	УПОРНЫЕ ВТУЛКИ	ST-52
17	САМОСМАЗЫВАЮЩАЯ ВТУЛКА	BRONZE
18	КРЫШКА ЦИЛИНДРА	S275JR
19	ВИНТЫ	A-2
20*	ДЕФЛЕКТОР	S275JR

* Данный элемент опционален. Он может быть как подвижным так и неподвижным

Примечание: Другие материалы по запросу

Komplekt Service
 ООО «Комплект Сервис»
 Тел./Факс: +7 495 221 29 40
 Site: WWW.KS-CMO.RU
 Mail: INFO@KS-CMO.RU
 I-Shop: WWW.CMORUS.RU

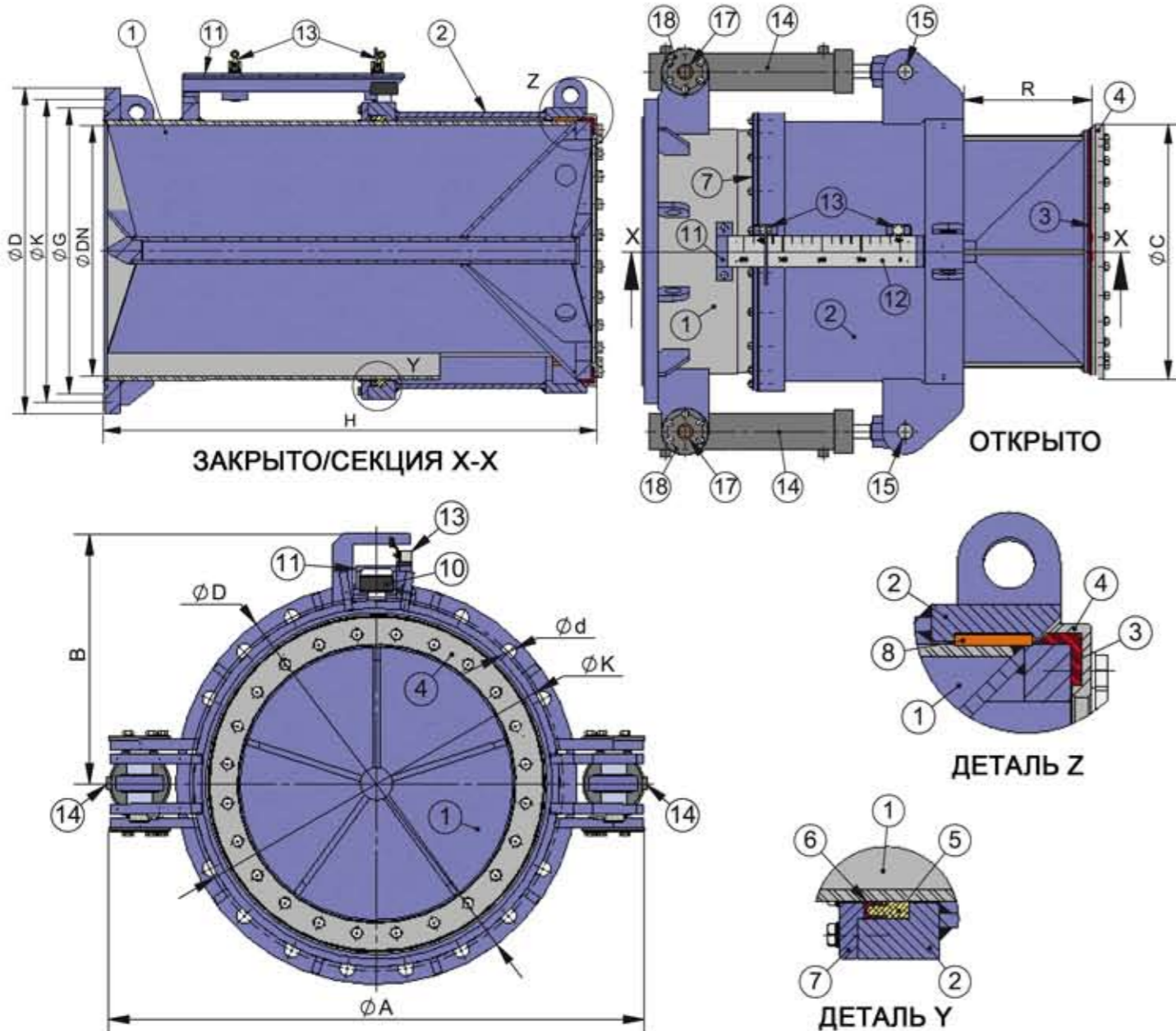




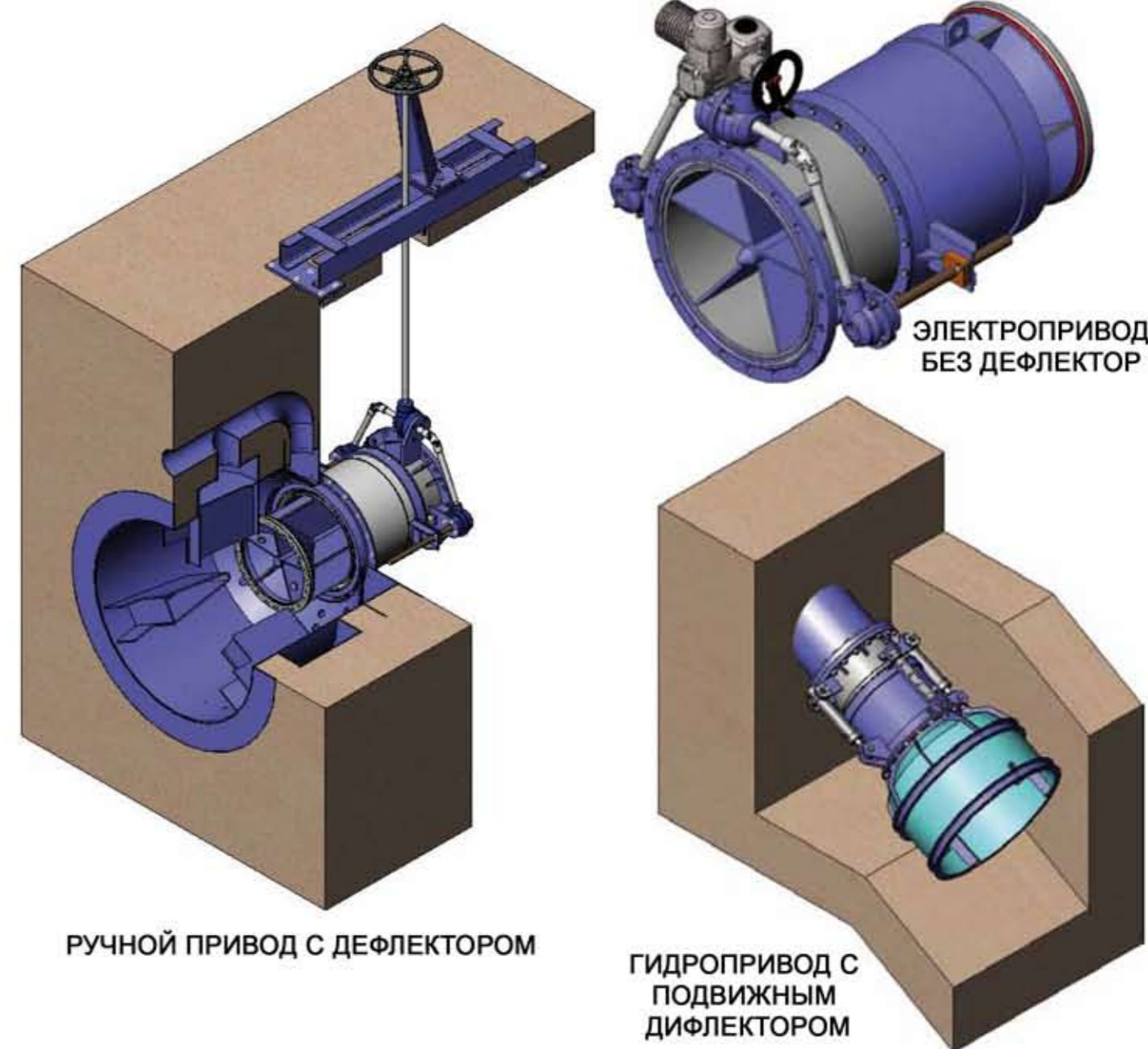
РАЗМЕРЫ

DN ND	Общие					EN 1092-2 PN-10					DN ND
	A	B	R	H	ØC	ØD	ØK	Ød	Cant.	ØG	
150	405	180	105	467	180	285	240	22	8	212	150
200	465	232	140	567	236	340	295	22	8	268	200
250	530	284	175	667	294	395	350	22	12	320	250
300	580	335	210	765	348	445	400	22	12	370	300
350	680	368	236	872	402	505	460	22	16	430	350
400	780	400	261	979	456	565	515	26	16	482	400
500	910	444	295	1080	552	670	620	26	20	585	500
600	1040	485	335	1182	652	780	725	30	20	685	600
700	1135	542	422	1350	770	895	840	30	24	800	700
800	1230	598	509	1545	870	1015	950	33	24	905	800
900	1325	654	596	1770	972	1115	1050	33	28	1005	900
1000	1420	710	683	1963	1072	1230	1160	36	28	1110	1000
1100	1540	761	697	2018	1176	1345	1270	36	32	1220	1100
1200	1655	810	710	2075	1279	1455	1380	39	32	1330	1200
1400	1890	916	737	2182	1474	1675	1590	42	36	1535	1400
1500	2005	967	750	2236	1574	1785	1700	42	36	1650	1500
1600	2125	1019	765	2291	1675	1915	1820	48	40	1760	1600
1800	2360	1120	815	2400	1876	2115	2020	48	44	1960	1800
2000	2590	1224	870	2550	2080	2325	2230	48	48	2170	2000

Размеры и чертежи являются ознакомительными. СМО оставляет за собой право в любой момент и без предварительного уведомления вносить в них свои изменения.



ОПЦИИ



Размеры и чертежи являются ознакомительными. СМО оставляет за собой право в любой момент и без предварительного уведомления вносить в них свои изменения.