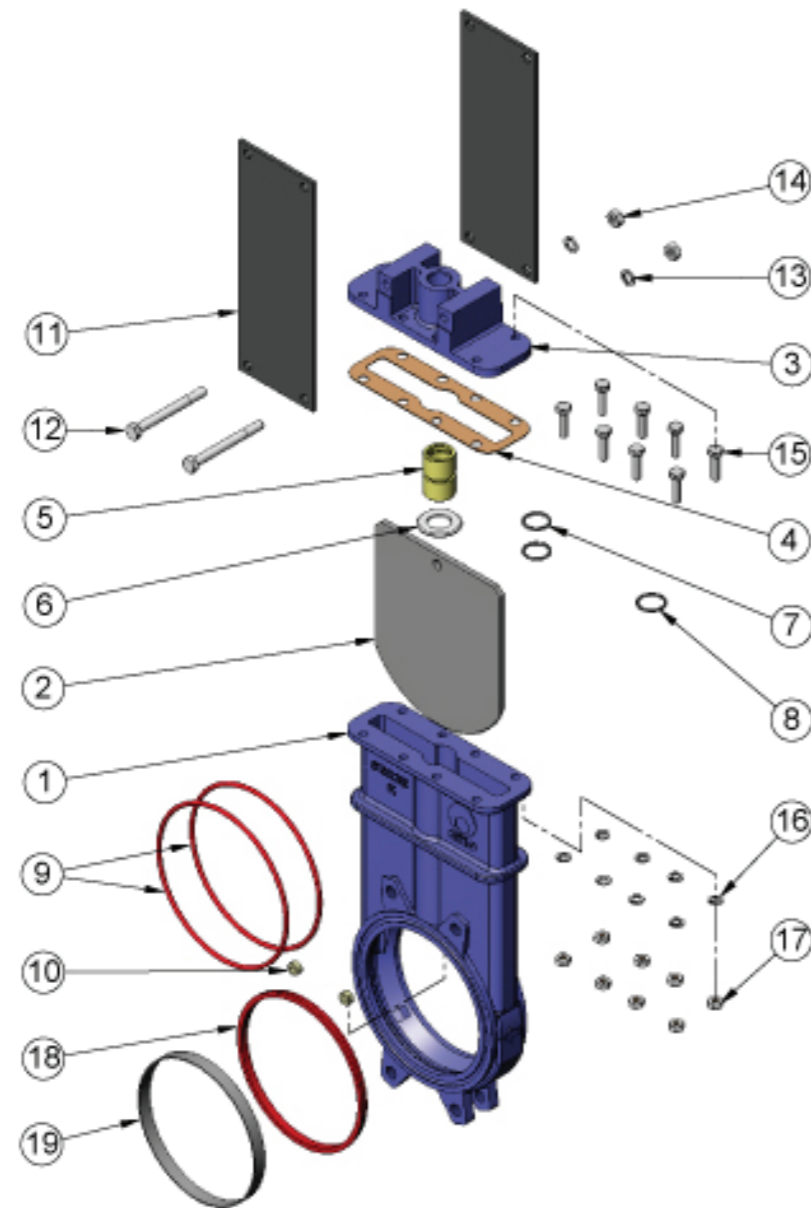


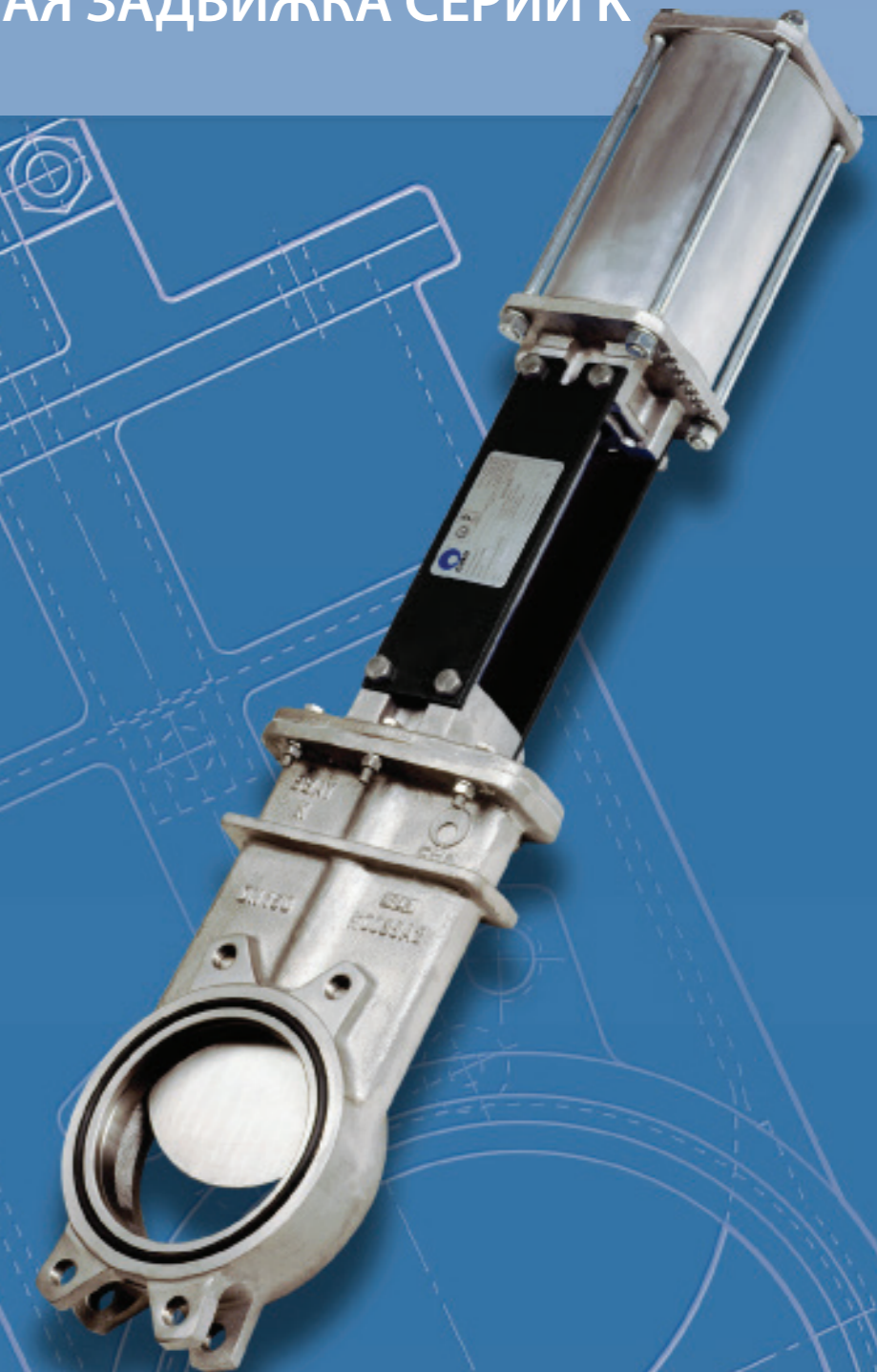
ШИБЕРНО-НОЖЕВАЯ ЗАДВИЖКА СЕРИИ К



Поз.	Описание	GG25	CF8M
1	Корпус	GG25	CF8M
2	Нож	AISI-304	AISI-316
3	Крышка кожуха	GG25	CF8M
4	Прокладка	Картон	Картон
5	Гильза	Нейлон	Нейлон
6	Шайба	AISI-304	AISI-316
7	Внутреннее тороидальное управление	Нитрил	Нитрил
8	Внешнее тороидальное управление	Нитрил	Нитрил
9	Уплотнение	Нитрил	Нитрил
10	Направляющая ножа	RCH 1000	RCH 1000
11	Опорная пластина	S275JR	S275JR
12	Болт	5.6 Цинк	A-2
13	Шайба	5.6 Цинк	A-2
14	Гайка	5.6 Цинк	A-2
15	Болт	5.6 Цинк	A-4
16	Шайба	5.6 Цинк	A-4
17	Гайка	5.6 Цинк	A-4
18*	Уплотнение	EPDM	EPDM
19*	Стопорное кольцо	AISI-316	AISI-316

* Опции

Примечание: Другие материалы по запросу



Применение:

Межфланцевая шиберно-ножевая задвижка однонаправленного действия. Благодаря полной герметичности корпуса рекомендуется для работы с опасными токсичными жидкостями с содержанием твердых частиц до 5%. Возможна бесколодезная установка.



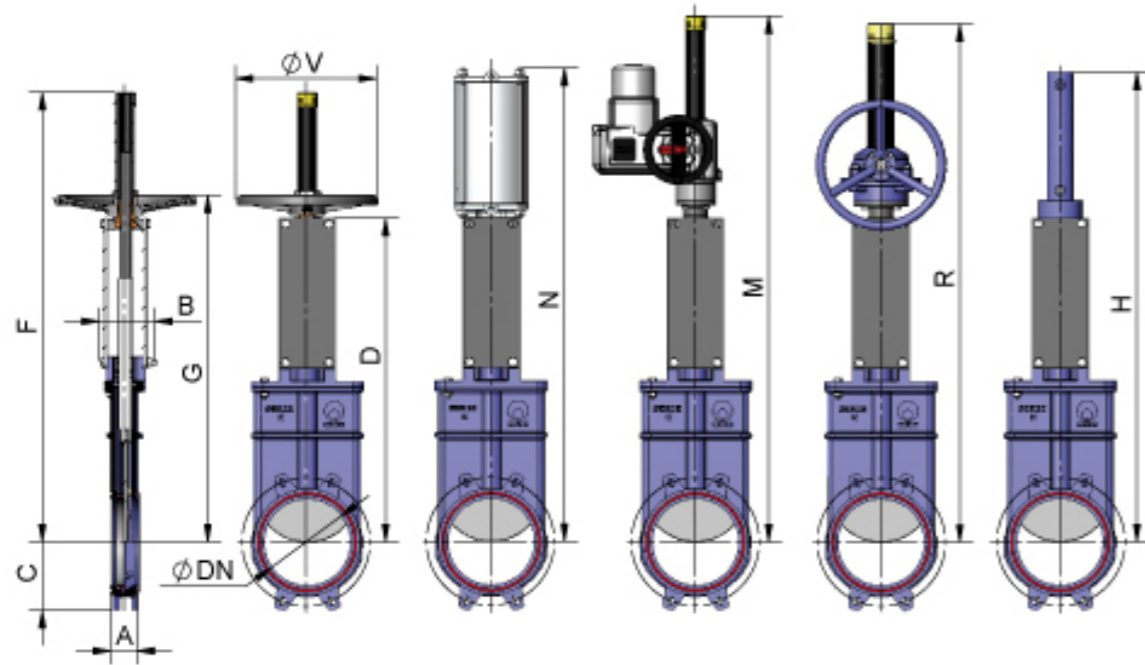
GESTION DE LA CALIDAD CERTIFICADA
QUALITY MANAGEMENT CERTIFIED



ТИПЫ ПРИВОДОВ

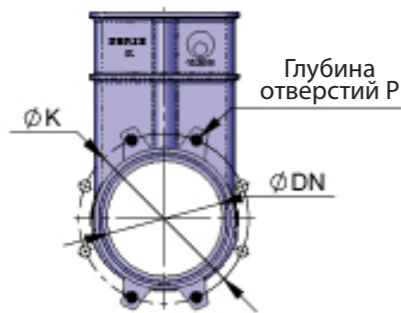
ПНЕВМОПРИВОД		
Поз.	Описание	Материал
1	Шток	AISI-304
2	Дно цилиндра	Алюминий
2	для цилиндра от ДУ 200 мм	GGG 40
3	Поршень	S275JR + EPDM
4	Патрубок цилиндра	Алюминий
5	Крышка цилиндра	Алюминий
5	для цилиндра от ДУ 200 мм	GGG 40
6	Скребок	Нитрил
7	Болт	AISI-304
8	Муфта	Нейлон
9	Внешнее уплотнительное кольцо	Нитрил
10	Внутреннее уплотнительное кольцо	Нитрил
11	Хомут	Сталь
12	Шайба	ST Цинк
13	Уплотнительное кольцо	Нитрил
14	Шайба	ST Цинк
15	Самостопорящаяся гайка	5.6 Цинк
16	Уплотнительное кольцо	Нитрил
17	Стяжной стержень	F-114 Цинк
18	Шайба	ST Цинк
19	Гайка	5.6 Цинк
20	Болт	5.6 Цинк
21	Шайба	ST Цинк
22	Гайка	5.6 Цинк

ШТУРВАЛ		
Поз.	Описание	Материал
1	Шток	AISI-303 + AISI-304
2	Траверса	GG25
3	Гайка штока	Бронза
4	Муфта	F-111
5	Штурвал	GGG 40
6	Гайка защитного колпака	5.6 Цинк
7	Защитный колпак штока	ST-37
8	Заглушка	ND-500
9	Болт	AISI-304
10	Смазочное устройство	Сталь
11	Болт	5.6 Цинк
12	Шайба	ST Цинк
13	Гайка	5.6 Цинк
14	Фиксирующий винт	Сталь



Основные размеры											
DN	A	B	C	D	F	G	ØV	N	M	R	H
50	40	91	61	323	492	362	225	498	674	620	539
65	40	91	68	362	531	401	225	550	713	659	593
80	50	91	91	404	573	443	225	608	755	701	670
100	50	91	104	453	622	492	225	680	804	750	739
125	50	101	118	511	730	550	225	774	862	808	827
150	60	101	130	574	793	613	225	886	921	871	908
200	60	118	158	745	1036	796	325	1090	1209	1164	1146
250	70	118	196	880	1271	933	325	1287	1344	1299	1331
300	70	118	230	1005	1396	1058	380	1462	1469	1424	1524
350	96	290	247	1141	1681	1250	460	1724	1648	1580	1720
400	100	290	290	1256	1806	1375	460	1899	1823	1805	1895
450	106	290	304	1393	2033	1502	460	2081	2160	2082	2112
500	110	290	340	1529	2169	1638	460	2257	2296	2218	2297
600	110	290	398	1782	2522	1891	460	2620	2549	2471	2650

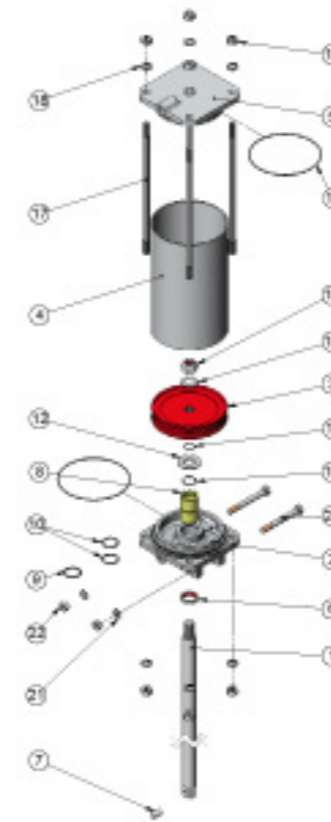
Примечание: Другие размеры по запросу.
Завод оставляет за собой право изменять информацию в чертежах без предварительного уведомления заказчика.



- Резьбовое отверстие
- Сквозное отверстие

DN	ΔP кг/см ²	Рассверловка фланцев									
		DIN PN-10						R UNC			
		●	○	M Métrico	P	ØK	●	○	P	ØK	
50	10	4	-	M 16	8	125	4	-	5/8"	8	120,6
65	10	4	-	M 16	8	145	4	-	5/8"	8	139,7
80	10	4	4	M 16	10	160	4	-	5/8"	10	152,4
100	10	4	4	M 16	10	180	4	4	5/8"	10	190,5
125	10	4	4	M 16	12	210	4	4	3/4"	12	215,9
150	8	4	4	M 20	12	240	4	4	3/4"	12	241,3
200	7	4	4	M 20	12	295	4	4	3/4"	12	298,4
250	5	8	4	M 20	12	350	8	4	7/8"	12	361,9
300	5	8	4	M 20	12	400	8	4	7/8"	12	431,8
350	4	12	4	M 20	21	460	8	4	1"	21	476,2
400	4	12	4	M 24	18	515	12	4	1"	18	539,7
450	3	16	4	M 24	18	565	12	4	1 1/8"	18	577,8
500	3	16	4	M 24	18	620	16	4	1 1/8"	18	635
600	3	16	4	M 27	20	725	16	4	1 1/4"	20	749,3

Примечание: Другие размеры по запросу.



Гидроцилиндр



Электропривод



Редуктор

