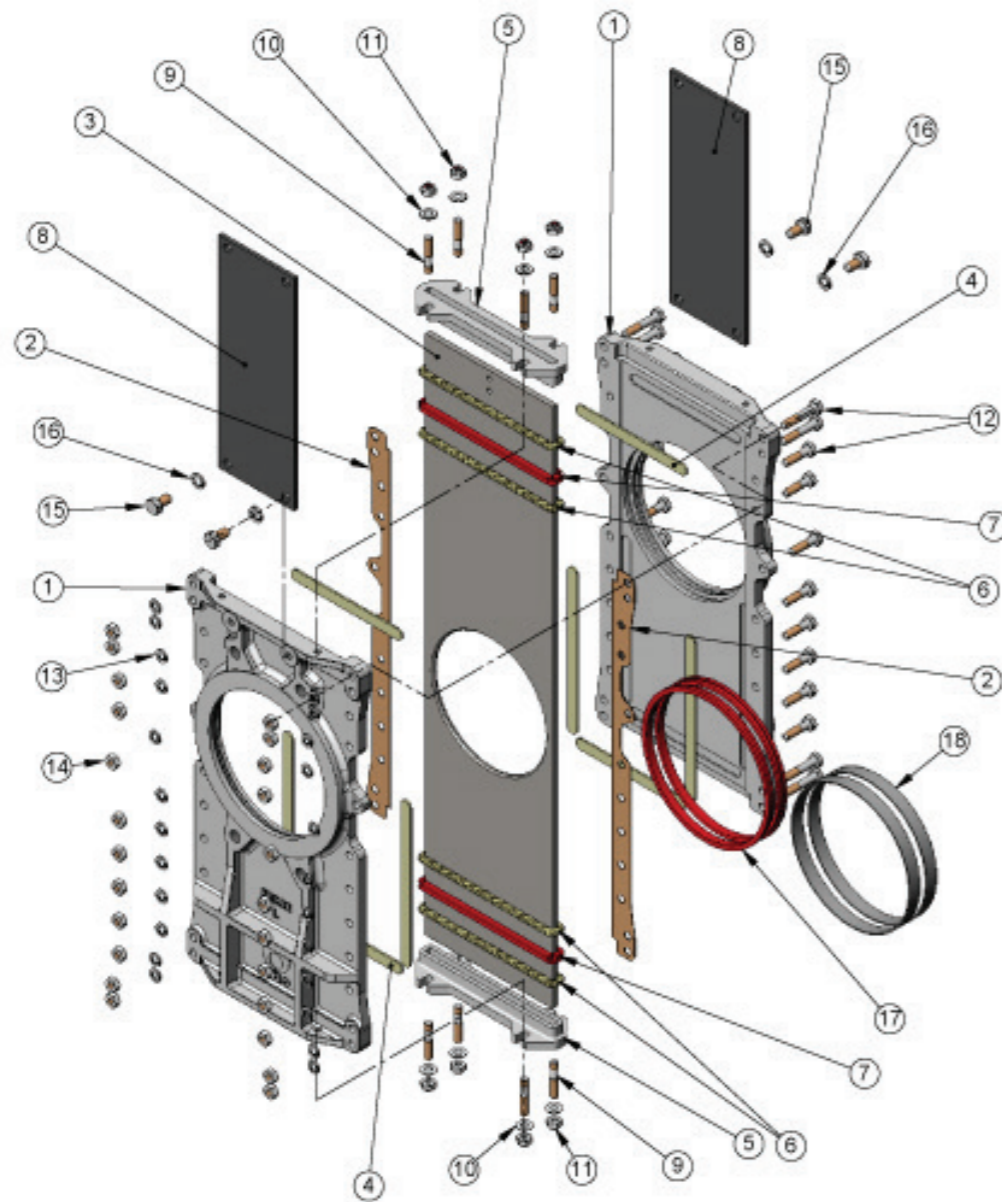


ШИБЕРНО-НОЖЕВАЯ ЗАДВИЖКА СЕРИИ L



Поз.	Описание	GG25	CF8M
1	Корпус	GG25	CF8M
2	Прокладка	Картон	Картон
3	Нож	AISI-304	AISI-316
4	Направляющие ножа	-	RC 1000
5	Сальник	GGG50	CF8M
6	Набивка сальника	SYNT+PTFE	SYNT+PTFE
7	Уплотнение	EPDM	EPDM
8	Поддерживающие пластины	S275JR	S275JR
9	Муфта	F-111 Цинк	AISI-316
10	Втулка	ST Цинк	A-4
11	Гайка	5.6 Цинк	A-4
12	Болт	5.6 Цинк	A-4
13	Втулка	ST Цинк	A-4
14	Гайка	5.6 Цинк	A-4
15	Болт	5.6 Цинк	A-2
16	Втулка	ST Цинк	A-2
17*	Седло	EPDM	EPDM
18*	Стопорное кольцо	AISI-316	AISI-316

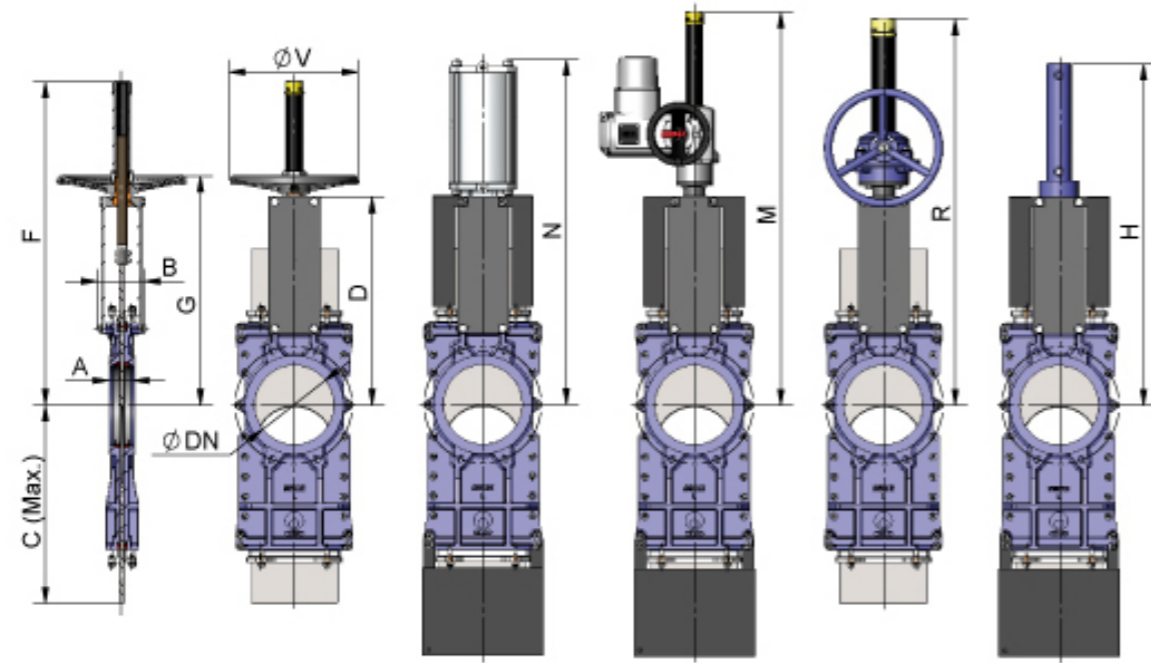
* Опции

Примечание: Другие материалы по запросу



Применение:

Межфланцевая шиберно-ножевая задвижка двунаправленного действия для работы с жидкостями, содержащими до 20 % взвешенных частиц.



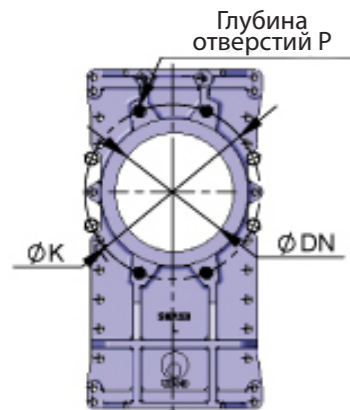
Основные размеры											
DN	A	B	C	D	F	G	ØV	N	M	R	H
50	40	91	225	243	412	282	225	416	581	540	459
65	40	91	265	269	437	308	225	456	607	565	500
80	50	91	310	293	462	332	225	497	631	591	559
100	50	91	370	334	503	373	225	561	671	631	620
125	50	101	430	367	586	407	225	636	705	665	683
150	60	101	495	419	638	458	225	717	757	717	755
200	60	118	630	525	816	578	325	874	988	943	927
250	70	118	770	620	1011	673	325	1030	1083	1037	1071
300	70	118	895	704	1096	757	380	1160	1167	1171	1223
350	96	290	1050	780	1320	889	460	1364	1285	1318	1360
400	100	290	1185	855	1395	954	460	1482	1410	1393	1484
450	106	290	1320	975	1614	1083	460	1662	1740	1662	1693
500	110	290	1455	1054	1704	1173	460	1802	1829	1752	1832
600	110	290	1720	1244	1983	1352	460	2081	2008	1981	2111
700	110	320	1995	1425	-	-	-	2400	2310	2320	2444
800	110	320	2230	1615	-	-	-	2693	2600	2610	2734
900	110	320	2465	1823	-	-	-	3037	2903	2913	3042
1000	110	320	2620	1992	-	-	-	3306	3183	3205	3351
1200	150	340	3250	2351	-	-	-	3858	3782	3777	3910

Примечание: Другие размеры по запросу.

Завод оставляет за собой право изменять информацию в чертежах без предварительного уведомления заказчика.

● Резбовое отверстие

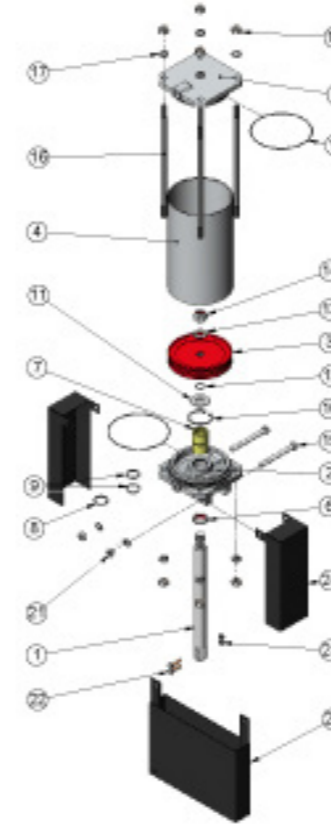
○ Сквозное отверстие



DN	ΔP кг/см²	Расверловка фланцев									
		DIN PN-10									
		●	○	M Métrico	P	ØK	●	○	R UNC	P	ØK
50	10	4	-	M 16	10	125	4	-	5/8"	10	120,6
65	10	4	-	M 16	10	145	4	-	5/8"	10	139,7
80	10	4	4	M 16	12	160	4	-	5/8"	12	152,4
100	10	4	4	M 16	12	180	4	4	5/8"	12	190,5
125	10	4	4	M 16	12	210	4	4	3/4"	12	215,9
150	8	4	4	M 20	17	240	4	4	3/4"	17	241,3
200	7	4	4	M 20	16	295	4	4	3/4"	16	298,4
250	5	8	4	M 20	19	350	8	4	7/8"	19	361,9
300	5	8	4	M 20	19	400	8	4	7/8"	19	431,8
350	4	12	4	M 20	28	460	8	4	1"	28	476,2
400	4	12	4	M 24	28	515	12	4	1"	28	539,7
450	3	16	4	M 24	28	565	12	4	1 1/8"	28	577,8
500	3	16	4	M 24	34	620	16	4	1 1/8"	34	635
600	3	16	4	M 27	26	725	16	4	1 1/4"	26	749,3
700	3	20	4	M 27	25	840	20	4	1 1/2"	25	863,6
800	3	20	4	M 30	22	950	24	4	1 1/2"	22	977,9
900	3	24	4	M 30	21	1050	28	4	1 1/2"	21	1085,9
1000	3	24	4	M 33	21	1160	32	4	1 1/2"	21	1200,2
1200	3	28	4	M 36	30	1380	40	4	1 1/2"	30	1422,4

Примечание: Другие размеры по запросу.

ТИПЫ ПРИВОДОВ



ПНЕВМОПРИВОД		
Поз.	Описание	Материал
1	Шток	AISI-304
2	Дно цилиндра	Алюминий
2	для цилиндра от ДУ 200 мм	GGG 40
3	Поршень	S275JR + EPDM
4	Патрубок цилиндра	Алюминий
5	Крышка цилиндра	Алюминий
5	для цилиндра от ДУ 200 мм	GGG 40
6	Скребок	Нитрил
7	Муфта	Нейлон
8	Внешнее уплотнительное кольцо	Нитрил
9	Внутреннее уплотнительное кольцо	Нитрил
10	Хомут	Сталь
11	Шайба	ST Цинк
12	Уплотнительное кольцо	Нитрил
13	Шайба	ST Цинк
14	Самостоорящаяся гайка	5.6 Цинк
15	Уплотнительное кольцо	Нитрил
16	Стяжной стержень	F-114 Цинк
17	Шайба	ST Цинк
18	Гайка	5.6 Цинк
19	Болт	5.6 Цинк
21	Гайка	5.6 Цинк
22	Болт	A-2
23	Самостоорящаяся гайка	A-2
24		S275JR
25		S275JR



Гидроцилиндр



Электропривод



Редуктор



ШТУРВАЛ		
Поз.	Описание	Материал
1	Шток	AISI-303
2	Траверса	GG25
3	Гайка штока	Бронза
4	Муфта	F-111
5	Штурвал	GGG 40
6	Гайка защитного колпака	5.6 Цинк
7	Защитный колпак штока	ST-37
8	Заглушка	ND-500
9	Смазочное устройство	Сталь
10	Болт	5.6 Цинк
11	Шайба	ST Цинк
12	Гайка	5.6 Цинк
13	Фиксирующий винт	Сталь
14	Болт	A-2
15	Самостоорящаяся гайка	A-2