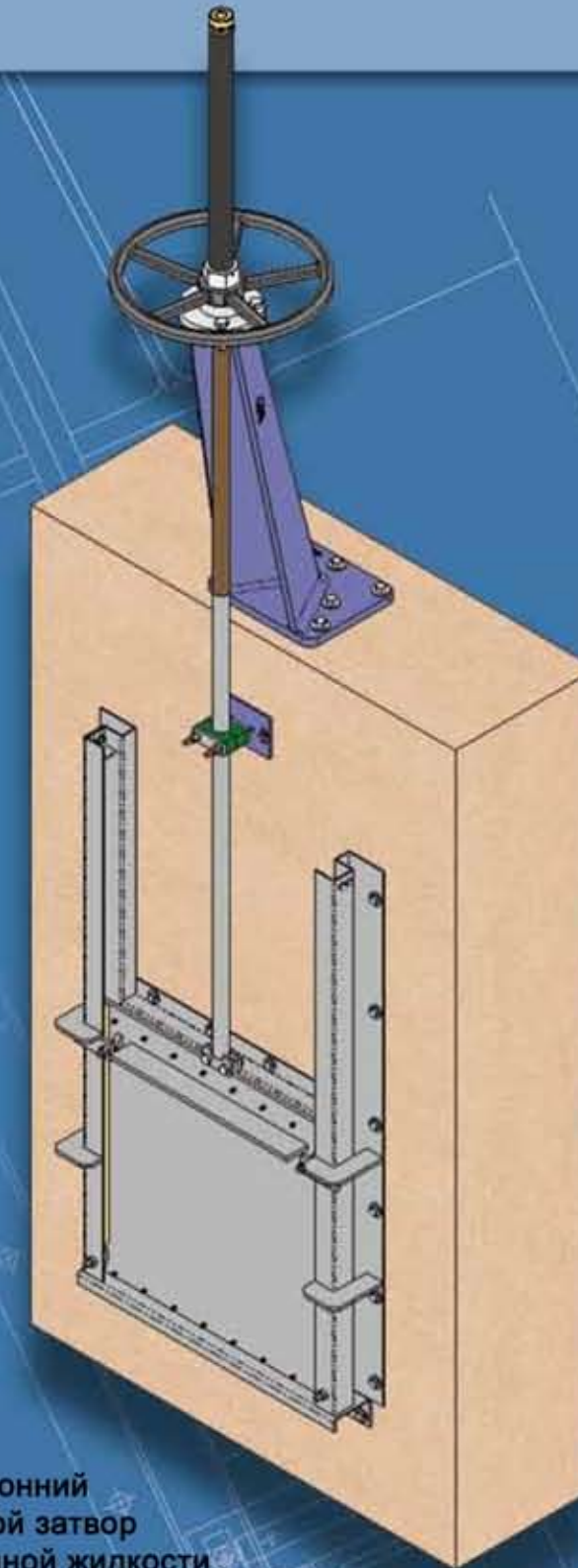
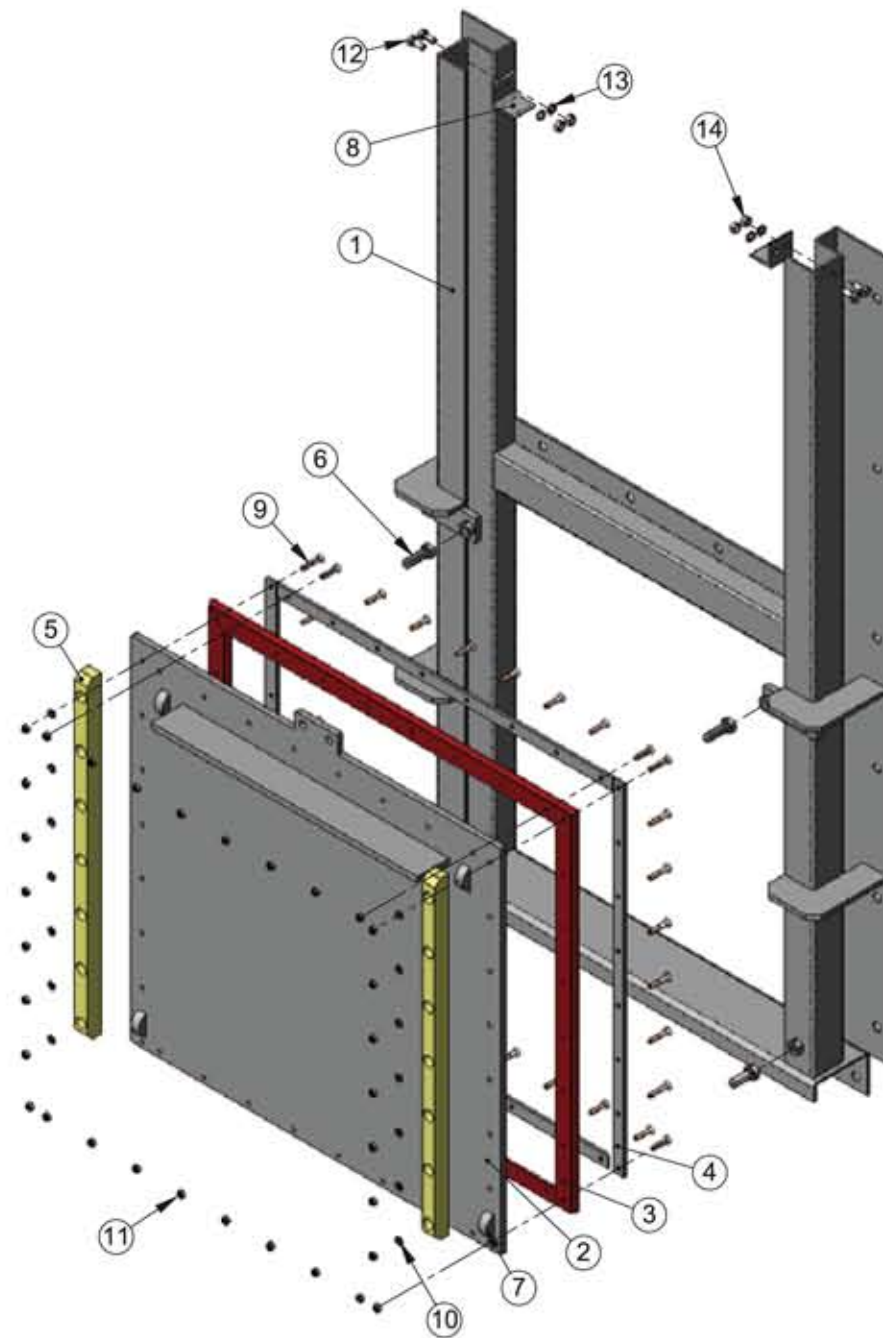


НАСТЕННЫЙ ЩИТОВОЙ ЗАТВОР СЕРИИ МС



Применение: односторонний или двусторонний щитовой затвор для чистой или загрязненной жидкости.
Основное применение: на стене

Поз.	Описание	S275JR	AISI-304	AISI-316
1	КОРПУС	S275JR	AISI-304	AISI-316
2	НОЖ	S275JR	AISI-304	AISI-316
3	УПЛОТНЕНИЕ	EPDM	EPDM	EPDM
4	СОЕДИНИТЕЛЬНЫЙ ФЛАНЕЦ	AISI-304	AISI-304	AISI-316
5	КУЛИСА	HD-500	HD-500	HD-500
6	КЛИН	A-2	A-2	A-4
7	ЗАДНИЙ КЛИН	AISI-316	AISI-316	AISI-316
8	КОНЦЕВОЙ УПОР	S275JR	AISI-304	AISI-316
9	ПОТАЙНОЙ ВИНТ	A-2	A-2	A-4
10	ШАЙБА	A-2	A-2	A-4
11	САМОФИКСИРУЮЩАЯ ГАЙКА	A-2	A-2	A-4
12	ВИНТ	5.6 ZINC	A-2	A-4
13	ШАЙБА	5.6 ZINC	A-2	A-4
14	ГАЙКА	5.6 ZINC	A-2	A-4

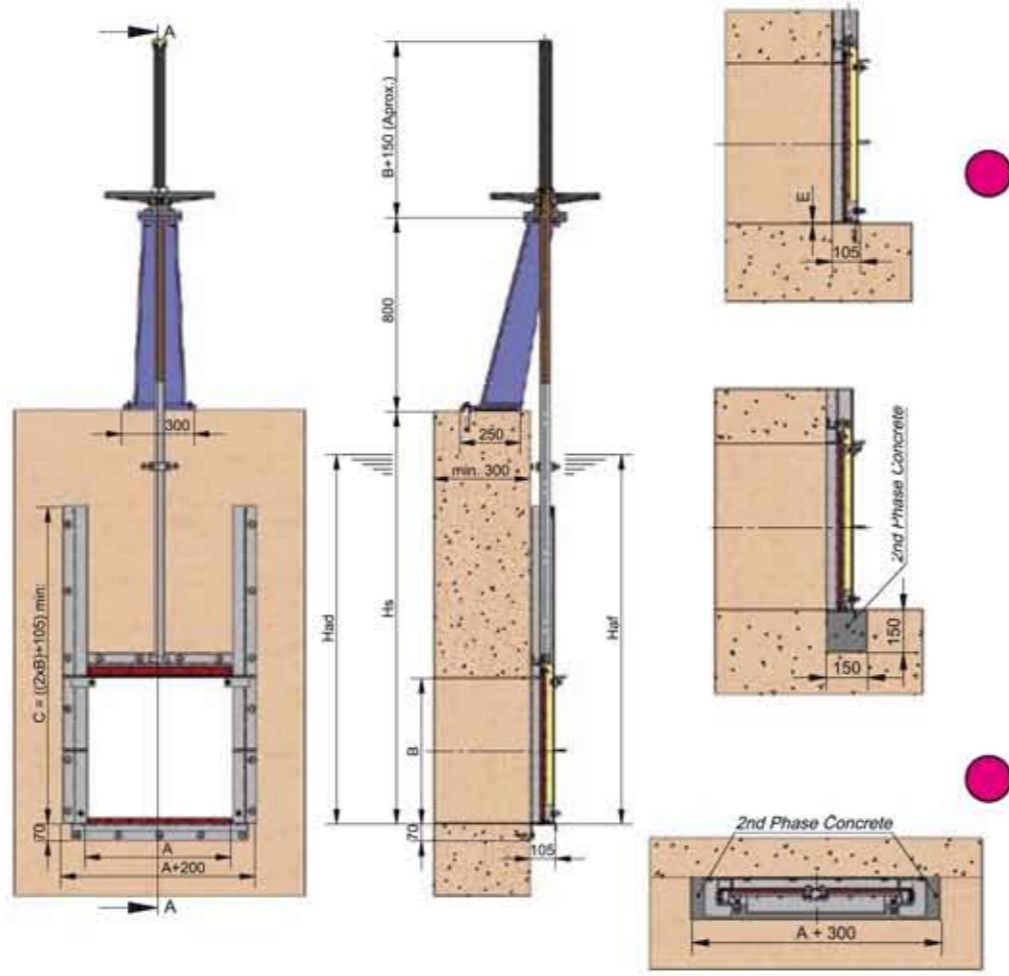
Примечание: в качестве других материалов применяемых для затворов возможны дуплекс, супер-дуплекс, алюминий. Другие материалы по запросу.

Размеры			
A	E	B	C*
150	6	150	405
200	6	200	505
250	6	250	605
300	6	300	705
350	6	350	805
400	6	400	905
450	6	450	1005
500	6	500	1105
600	6	600	1305
700	6	700	1505
800	6	800	1705
900	6	900	1905
1000	6	1000	2105
1100	8	1100	2305
1200	8	1200	2505
1300	8	1300	2705
1400	8	1400	2905
1500	8	1500	3105
1600	8	1600	3305
1700	8	1700	3505
1800	8	1800	3705
1900	8	1900	3905
2000	8	2000	4105
2200	10	2200	4505
2400	10	2400	4905
2600	10	2600	5305
2800	10	2800	5705
3000	10	3000	6105

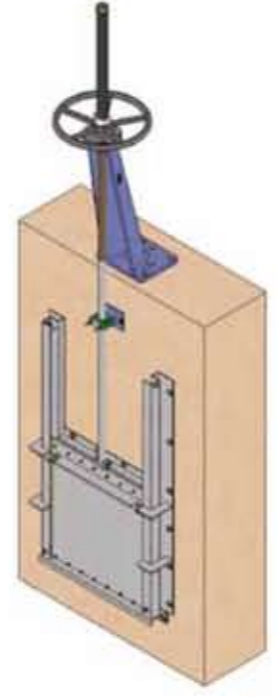
* -> минимальные размеры

Для определения затвора :
Ширина x Высота (AXB)

Другие размеры по запросу

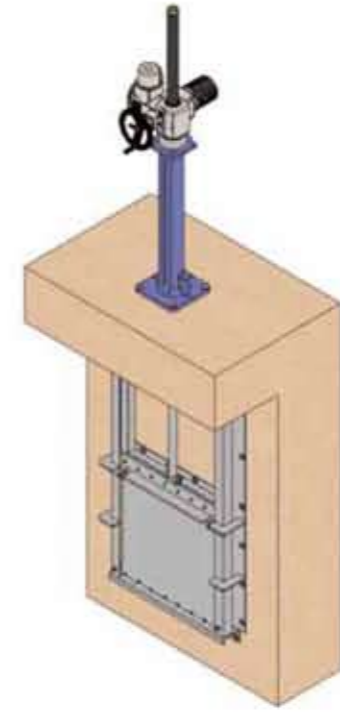


ШТУРВАЛ

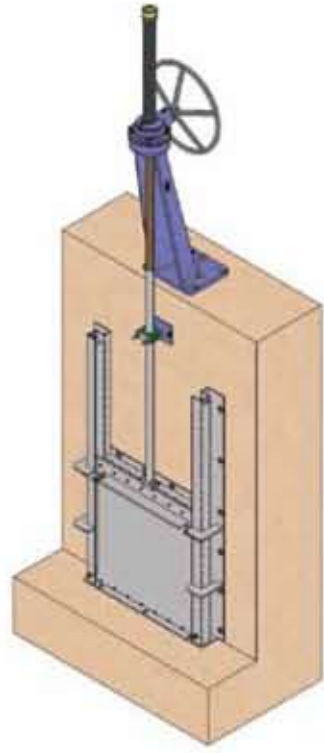


ПРИВОДЫ

МОТОР

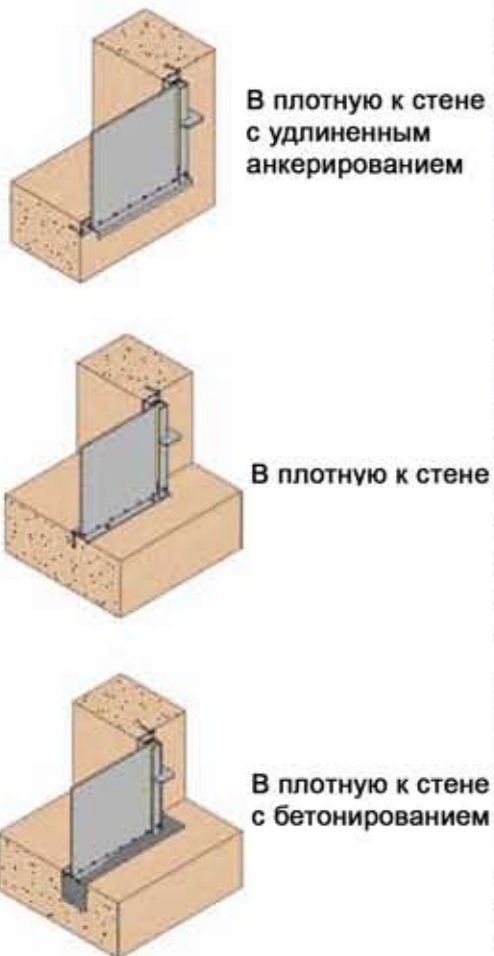


РЕДУКТОР

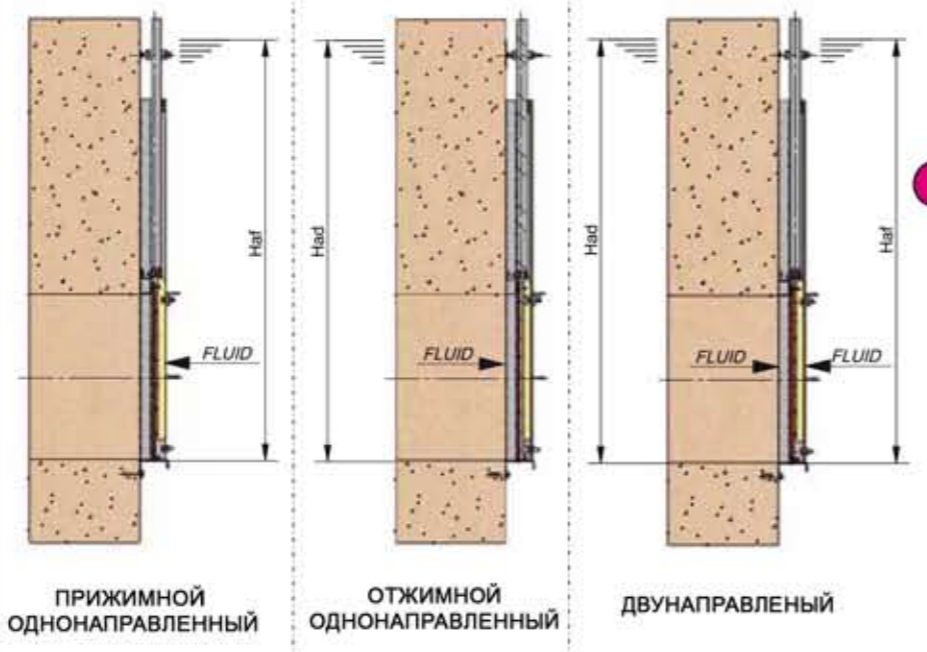


Размеры и чертежи являются ознакомительными. СМО оставляет за собой право в любой момент и без предварительного уведомления вносить в них свои изменения.

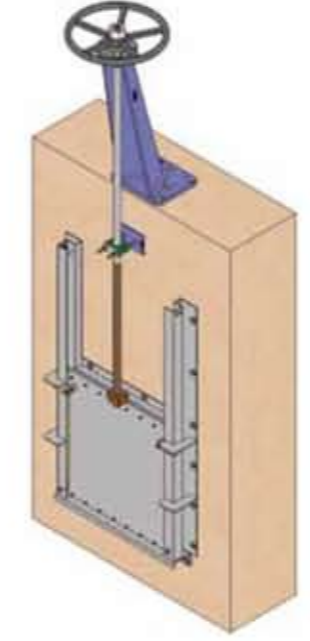
ВИДЫ УСТАНОВКИ



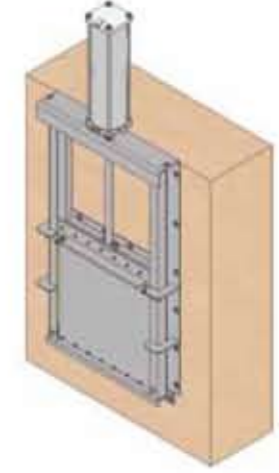
НАПРАВЛЕНИЕ ПОТОКА



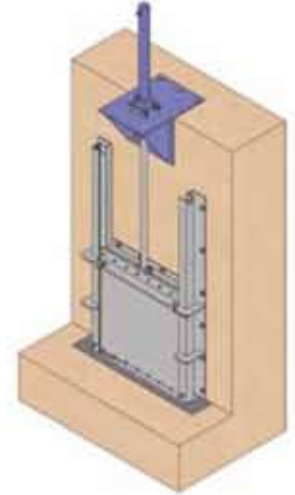
НЕВЫДВИЖНОЙ ШТОК



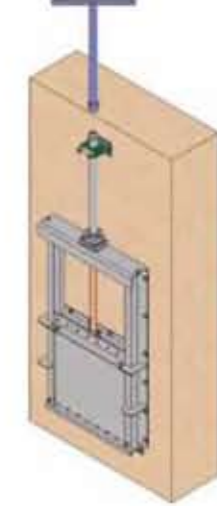
ПНЕВМОПРИВОД



ГИДРОПРИВОД



КВАДРАТНАЯ ГАЙКА



Так же возможно производство задвижек с редуктором и мотором одновременно