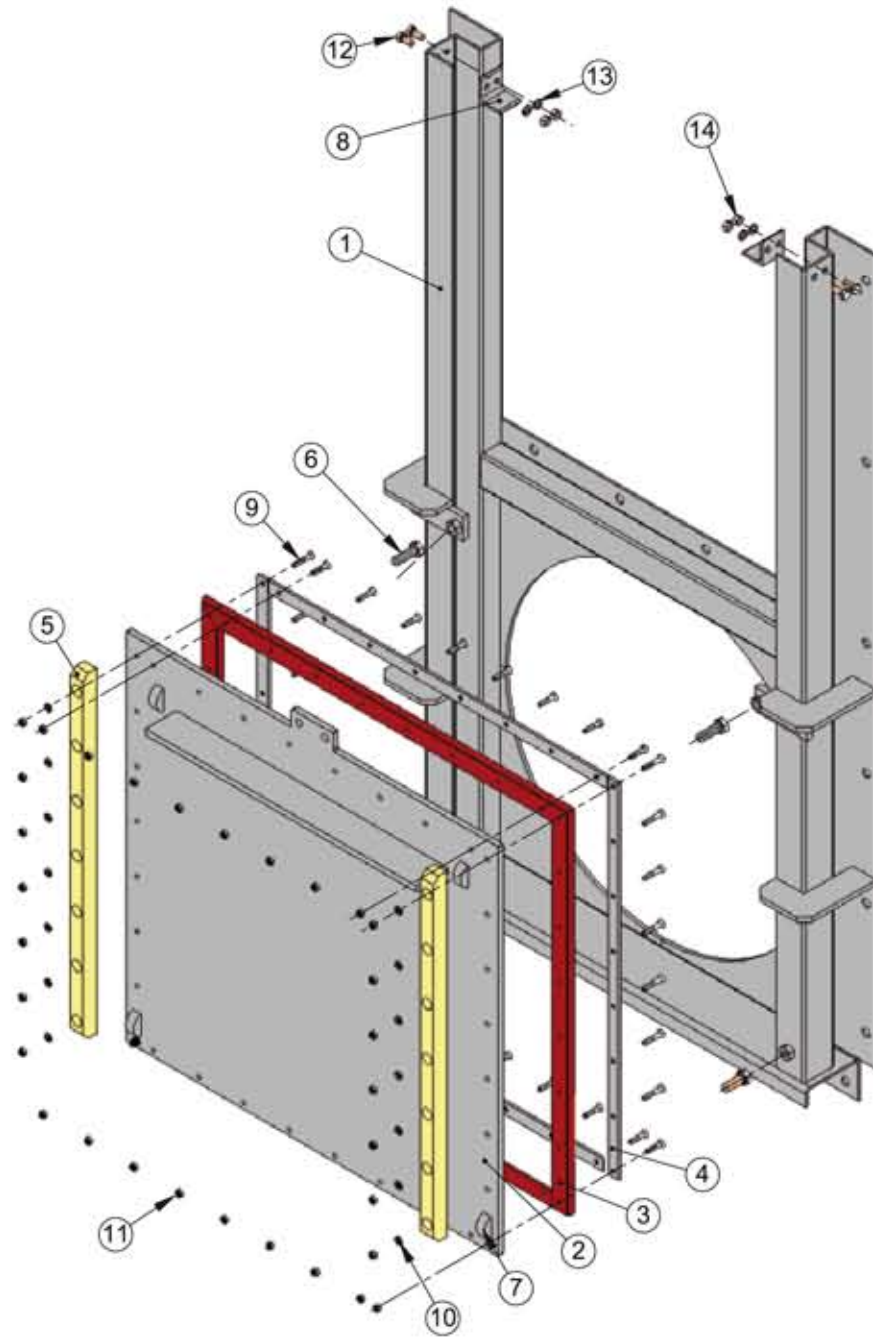


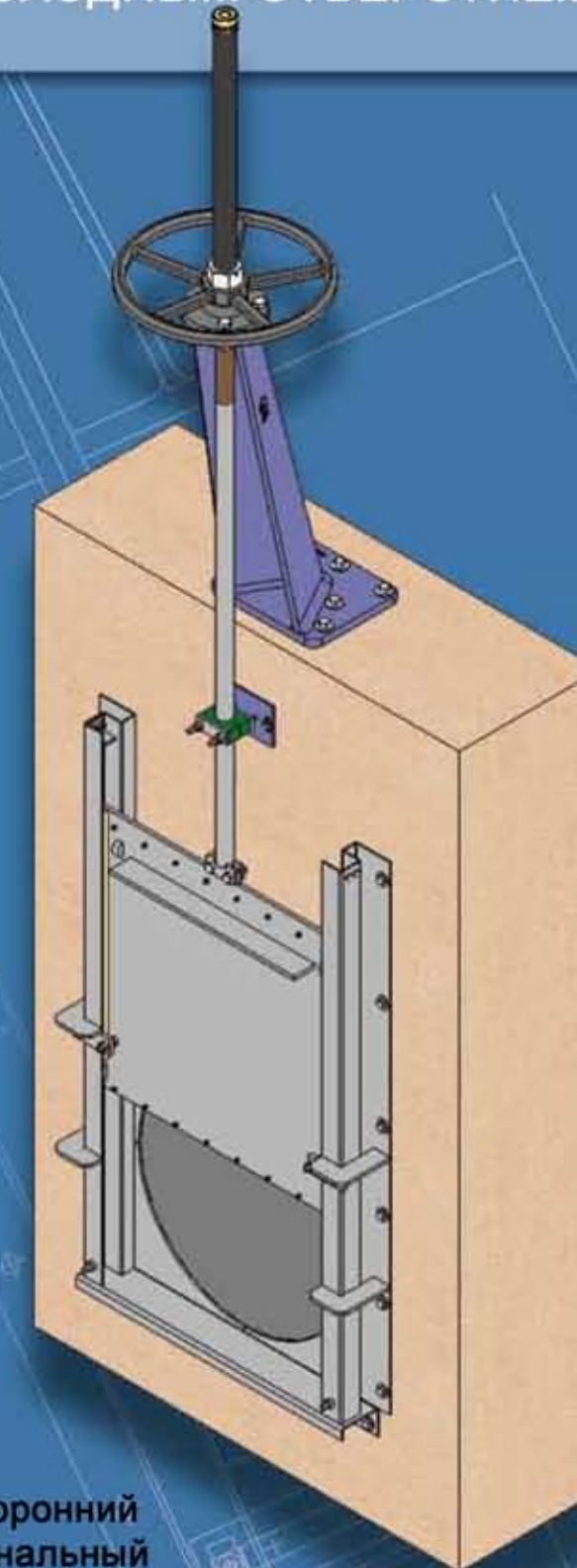
**НАСТЕННЫЙ ЩИТОВОЙ ЗАТВОР
С КРУГЛЫМ ПРОХОДНЫМ ОТВЕРСТИЕМ СЕРИЯ MR**



Поз.	Описание	S275JR	AISI-304	AISI-316
1	КОРПУС	S275JR	AISI-304	AISI-316
2	НОЖ	S275JR	AISI-304	AISI-316
3	УПЛОТНЕНИЕ	EPDM	EPDM	EPDM
4	СОЕДИНИТЕЛЬНЫЙ ФЛАНЕЦ	AISI-304	AISI-304	AISI-316
5	КУЛИСА	HD-500	HD-500	HD-500
6	КЛИН	A-2	A-2	A-4
7	ЗАДНИЙ КЛИН	AISI-316	AISI-316	AISI-316
8	КОНЦЕВОЙ УПОР	S275JR	AISI-304	AISI-316
9	ПОТАЙНОЙ ВИНТ	A-2	A-2	A-4
10	ШАЙБА	A-2	A-2	A-4
11	САМОФИКСИРУЮЩАЯ ГАЙКА	A-2	A-2	A-4
12	ВИНТ	5.6 ZINC	A-2	A-4
13	ШАЙБА	5.6 ZINC	A-2	A-4
14	ГАЙКА	5.6 ZINC	A-2	A-4

Примечание: в качестве других материалов применяемых для затворов возможны дуплекс, супер-дуплекс, алюминий. Другие материалы по запросу.

Komplekt Service
 ООО «Комплект Сервис»
 Тел./Факс: +7 495 221 29 40
 Site: WWW.KS-CMO.RU
 Mail: INFO@KS-CMO.RU
 I-Shop: WWW.CMORUS.RU



Применение: односторонний или двусторонний канальный затвор для чистых или загрязненных жидкостей. Двустороннее уплотнение. Основное применение: на стене.



GESTION DE LA CALIDAD CERTIFICADA
 QUALITY MANAGEMENT CERTIFIED

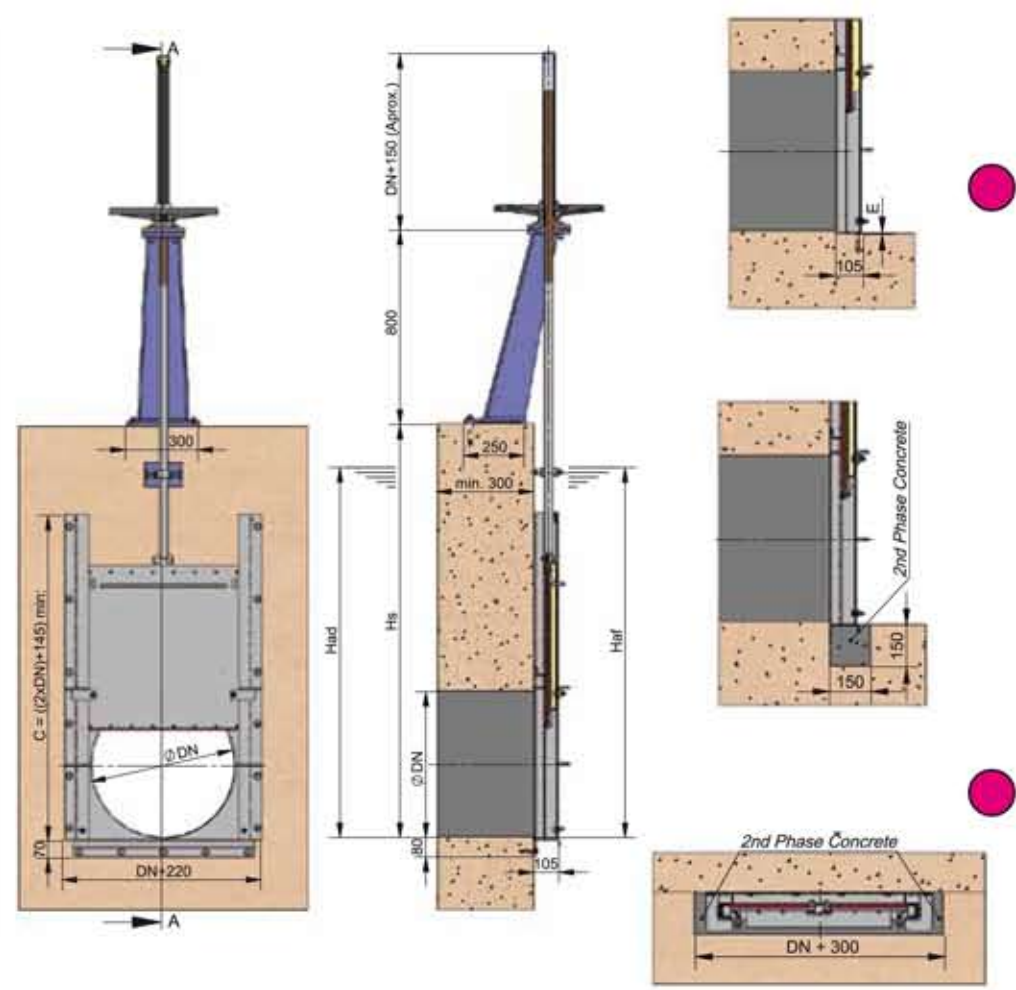


Размеры			
A	E	B	C*
150	6	150	445
200	6	200	545
250	6	250	645
300	6	300	745
350	6	350	845
400	6	400	945
450	6	450	1045
500	6	500	1145
600	6	600	1345
700	6	700	1545
800	6	800	1745
900	6	900	1945
1000	6	1000	2145
1100	8	1100	2345
1200	8	1200	2545
1300	8	1300	2745
1400	8	1400	2945
1500	8	1500	3145
1600	8	1600	3345
1700	8	1700	3545
1800	8	1800	3745
1900	8	1900	3945
2000	8	2000	4145
2200	10	2200	4545
2400	10	2400	4945
2600	10	2600	5345
2800	10	2800	5745
3000	10	3000	6145

* - минимальные размеры

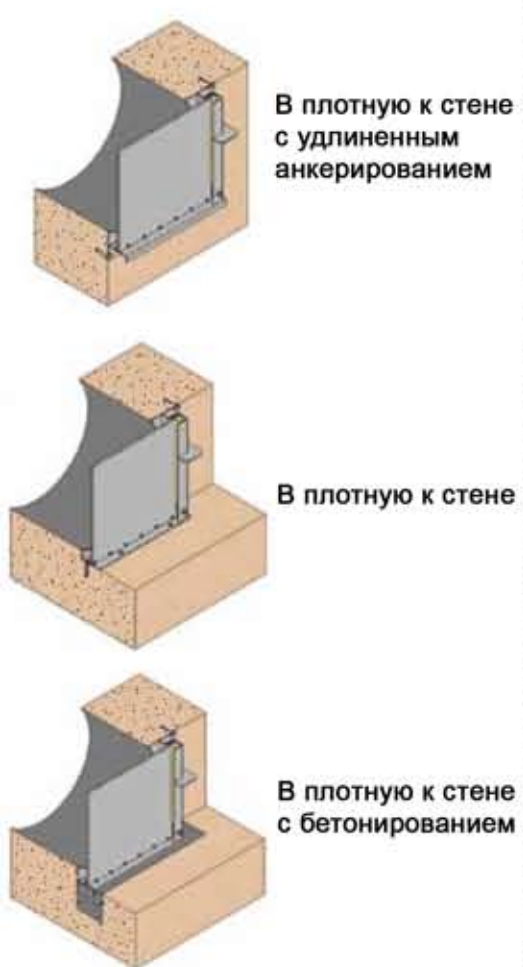
Для определения затвора :
Ширина x Высота (AXB)

Другие размеры по запросу

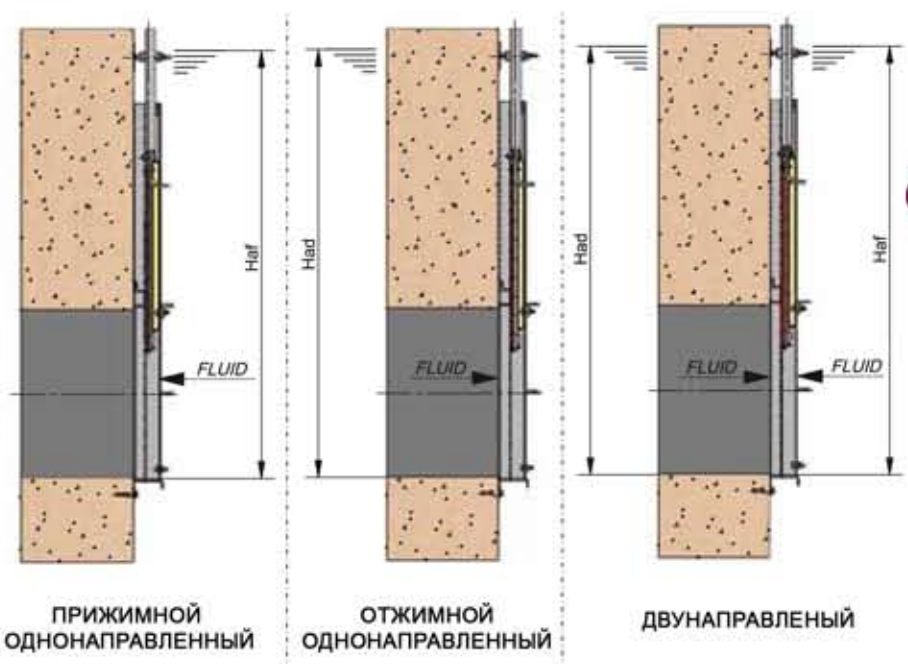


Размеры и чертежи являются ознакомительными. СМО оставляет за собой право в любой момент и без предварительного уведомления вносить в них свои изменения.

ВИДЫ УСТАНОВКИ

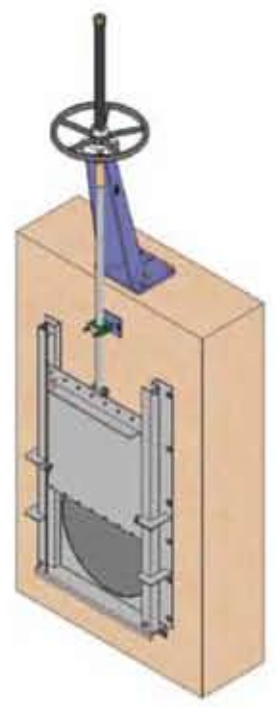


НАПРАВЛЕНИЕ ПОТОКА

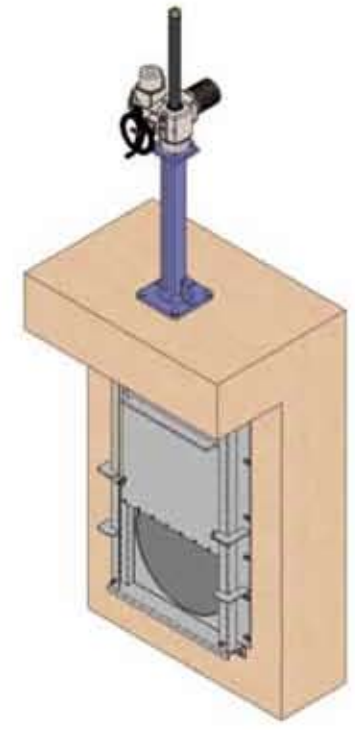


ПРИВОДЫ

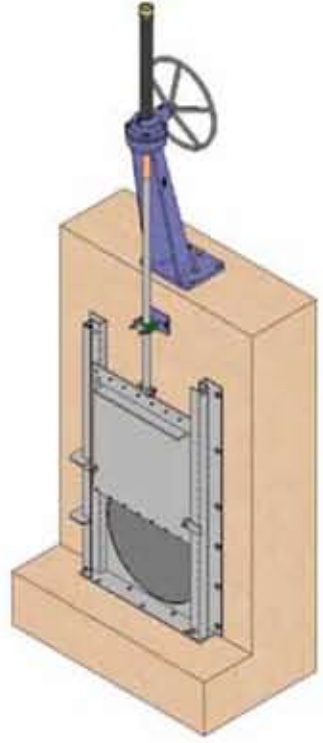
ШТУРВАЛ



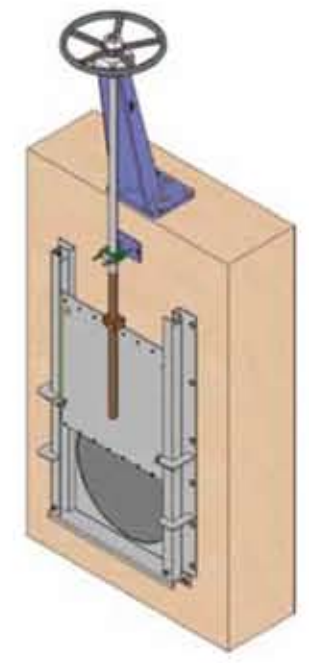
МОТОР



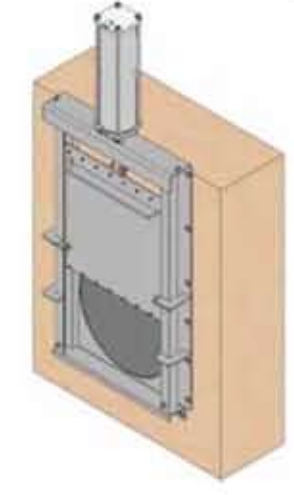
РЕДУКТОР



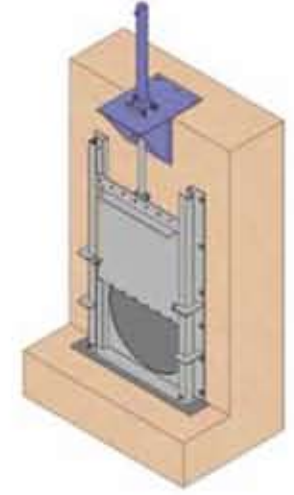
НЕВЫДВИЖНОЙ ШТОК



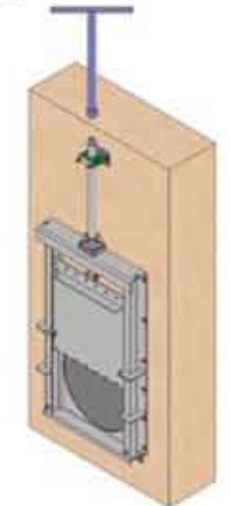
ПНЕВМОПРИВОД



ГИДРОПРИВОД



КВАДРАТНАЯ ГАЙКА



Так же возможно производство задвижек с редуктором и мотором одновременно